



## **BISAGRAS DE RESORTE - PERFIL DE ALUMINIO 0,70 NM - DIÁMETRO 13**

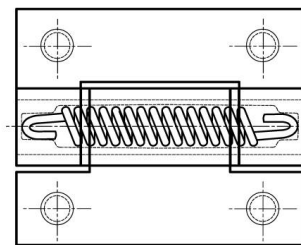
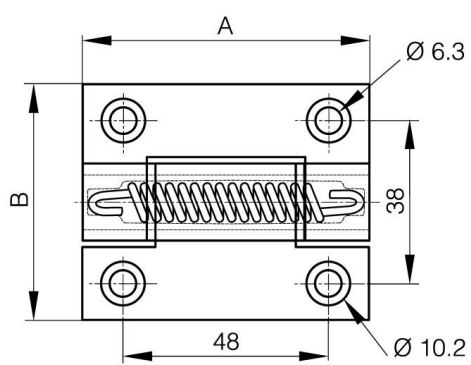
**72-1-4379**

Fuerza del resorte de apertura: M(0°): 0,7 Nm / M(90°): 0,45 Nm / M(180°): 0,23 Nm Fuerza del resorte de cierre: M(0°): 0,23 Nm / M(90°): 0,45 Nm / M(180°): 0,7 Nm 3 otras versiones disponibles: de giro libre, con fricción o con mecanismo de retención.

**A**

67 mm

<b>Nota</b>	resorte de cierre
<b>Material</b>	6060 T5 aluminio
<b>Peso (g)</b>	65 g
<b>B</b>	55 mm
<b>C</b>	4.5 mm
<b>D</b>	13
<b>Acabado</b>	anodizado rojo
<b>Nouvelle référence</b>	NS



72-1-4322 & 72-1-4325  
72-1-4326 & 72-1-4335

