



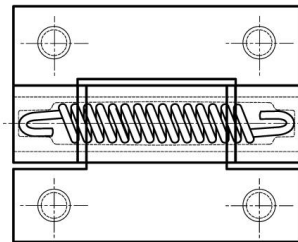
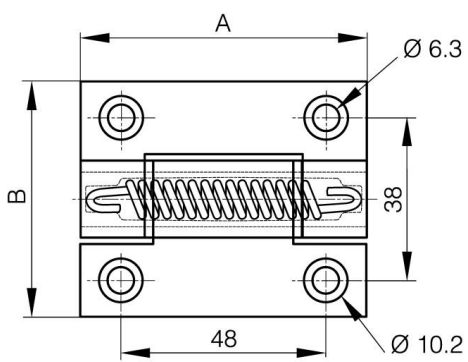
## **BISAGRAS DE RESORTE - PERFIL DE ALUMINIO 0,35 NM - DIÁMETRO 13**

**72-1-4367**

Fuerza del resorte de apertura: M(0°): 0,35 Nm / M(90°): 0,24 Nm / M(180°): 0,12 Nm Fuerza del resorte de cierre: M(0°): 0,12 Nm / M(90°): 0,24 Nm / M(180°): 0,35 Nm 3 otras versiones disponibles: de giro libre, con fricción o con mecanismo de retención.

|          |       |
|----------|-------|
| <b>A</b> | 67 mm |
|----------|-------|

|                           |                                      |
|---------------------------|--------------------------------------|
| <b>Nota</b>               | resorte de apertura/ entregado plano |
| <b>Material</b>           | 6060 T5 aluminio                     |
| <b>Peso (g)</b>           | 60 g                                 |
| <b>B</b>                  | 55 mm                                |
| <b>C</b>                  | 4.5 mm                               |
| <b>D</b>                  | 13                                   |
| <b>Acabado</b>            | anodizado rojo                       |
| <b>Nouvelle référence</b> | NS                                   |



72-1-4323 & 72-1-4324  
72-1-4336 & 72-1-4337

