



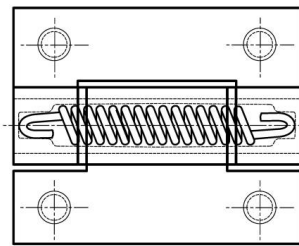
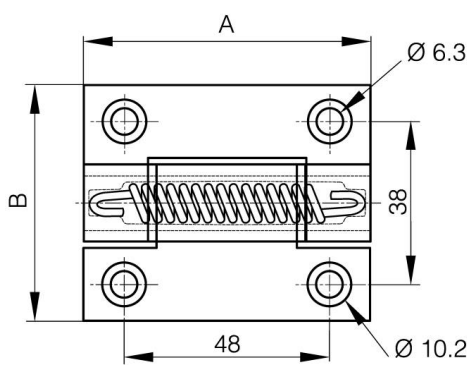
BISAGRAS DE RESORTE - PERFIL DE ALUMINIO 1,3 NM - DIÁMETRO 13

72-1-4327

Fuerza del resorte de apertura: M(0°): 1,3 Nm / M(90°): 1,1 Nm / M(180°): 0,9 Nm Fuerza del resorte de cierre: M(0°): 0,5 Nm / M(90°): 0,7 Nm / M(180°): 1 Nm 3 otras versiones disponibles: de giro libre, con fricción o con mecanismo de bloqueo.

A	67 mm
----------	-------

Nota	resorte de apertura / entregado plano / con pernos M6
Material	6060 T5 aluminio
Peso (g)	87 g
B	55 mm
C	4.5 mm
D	13
Acabado	anodizado natural
Nouvelle référence	NEW



72-1-4320 & 72-1-4321
72-1-4327 & 72-1-4328

