



## **BISAGRAS DE RESORTE - PERFIL DE ALUMINIO 1,3 NM - DIÁMETRO 13**

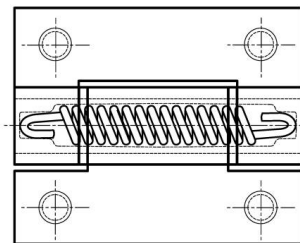
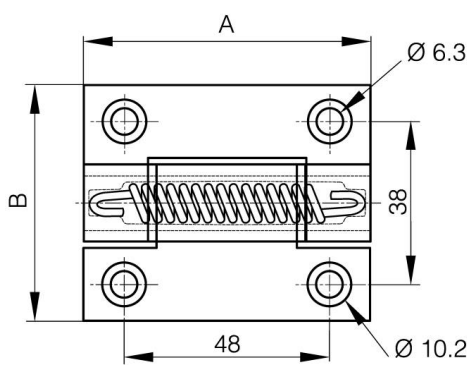
**72-1-4320**

Fuerza del resorte de apertura: M(0°): 1,3 Nm / M(90°): 1,1 Nm / M(180°): 0,9 Nm Fuerza del resorte de cierre: M(0°): 0,5 Nm / M(90°): 0,7 Nm / M(180°): 1 Nm 3 otras versiones disponibles: de giro libre, con fricción o con mecanismo de bloqueo.

**A**

67 mm

<b>Nota</b>	resorte de cierre / con pernos M6
<b>Material</b>	6060 T5 aluminio
<b>Peso (g)</b>	86 g
<b>B</b>	55 mm
<b>C</b>	4.5 mm
<b>D</b>	13
<b>Acabado</b>	anodizado natural
<b>Nouvelle référence</b>	NEW



72-1-4320 & 72-1-4321  
72-1-4327 & 72-1-4328

