



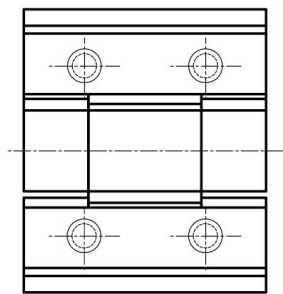
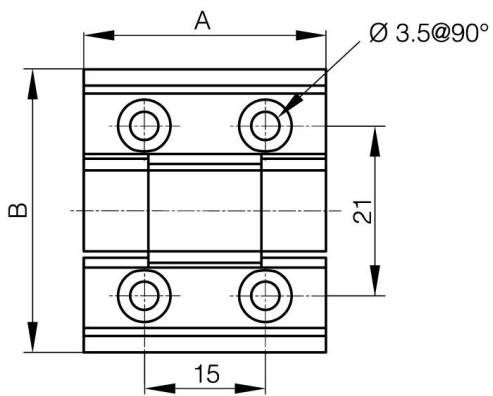
BISAGRAS DE RESORTE - PERFIL DE ALUMINIO 0,20 NM - DIÁMETRO 8

72-1-4319

Fuerza del resorte de apertura: M(0°): 0,23 Nm / M(90°): 0,15 Nm / M(180°): 0,08 Nm Fuerza del resorte de cierre: M(0°): 0,08 Nm / M(90°): 0,15 Nm / M(180°): 0,23 Nm 2 otras versiones disponibles: con fricción o con mecanismo de retención.

A	30 mm
----------	-------

Nota	muelle de apertura / con pernos M3
Material	6060 T5 aluminio
Peso (g)	13 g
B	35 mm
C	3.3 mm
D	8
Acabado	anodizado negro
Nouvelle référence	NS



72-1-4318 & 72-1-4319
72-1-4333 & 72-1-4334

