



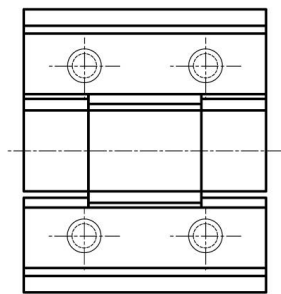
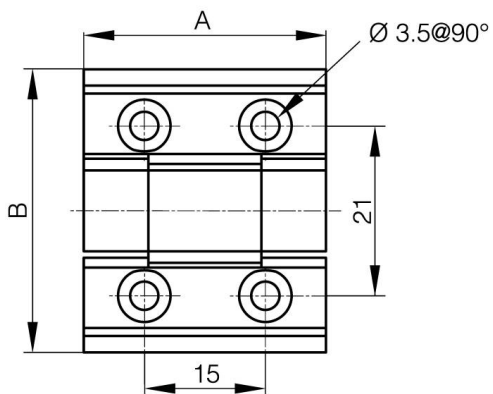
## **BISAGRAS DE RESORTE - PERFIL DE ALUMINIO 0,20 NM - DIÁMETRO 8**

**72-1-4334**

Fuerza del resorte de apertura: M(0°): 0,23 Nm / M(90°): 0,15 Nm / M(180°): 0,08 Nm Fuerza del resorte de cierre: M(0°): 0,08 Nm / M(90°): 0,15 Nm / M(180°): 0,23 Nm 2 otras versiones disponibles: con fricción o con mecanismo de retención.

<b>A</b>	30 mm
----------	-------

<b>Nota</b>	resorte de cierre / con pernos M3
<b>Material</b>	6060 T5 aluminio
<b>Peso (g)</b>	13 g
<b>B</b>	35 mm
<b>C</b>	3.3 mm
<b>D</b>	8
<b>Acabado</b>	anodizado negro
<b>Nouvelle référence</b>	NS



72-1-4318 & 72-1-4319  
72-1-4333 & 72-1-4334

