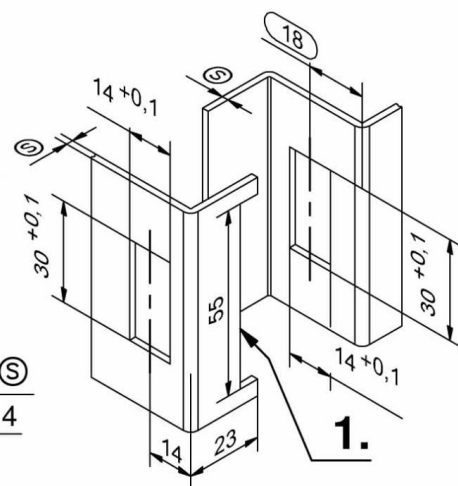
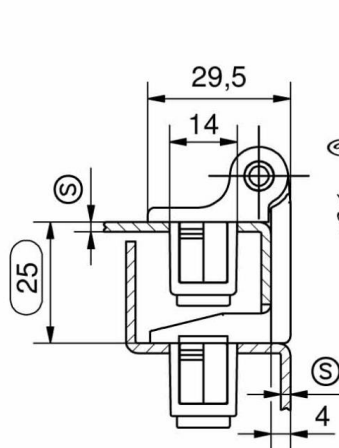
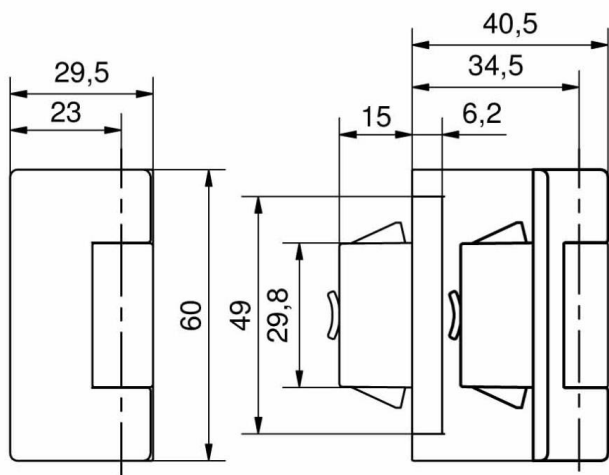




CHARN.180° SNAP-LINE 1,5

85-7-6005



1.