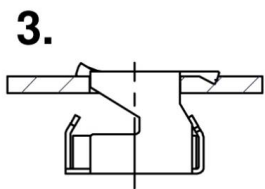
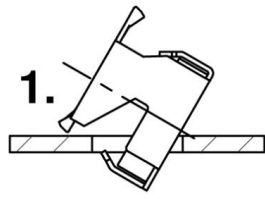
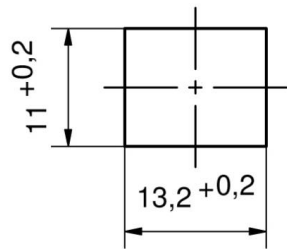
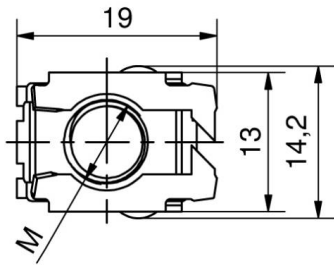
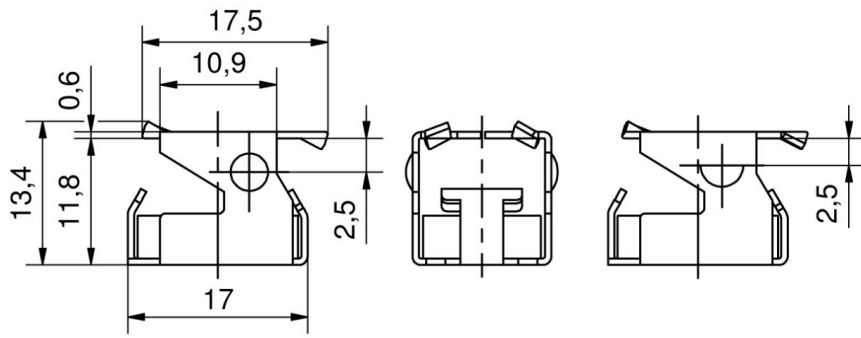




ECROU CAGE 13.2X11 AZ M6

87-7-6105



a), b)



c), d)

