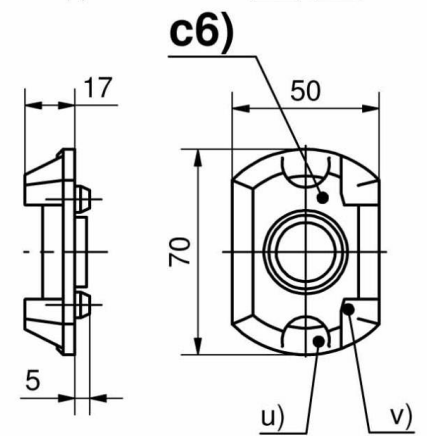
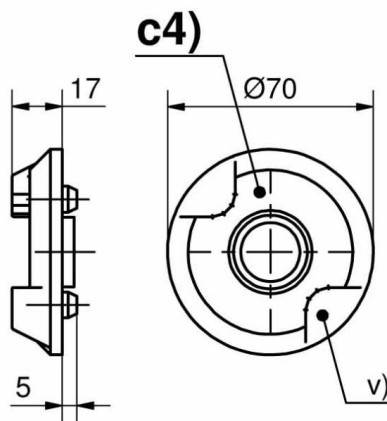
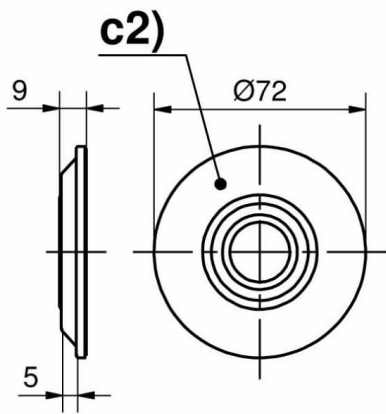
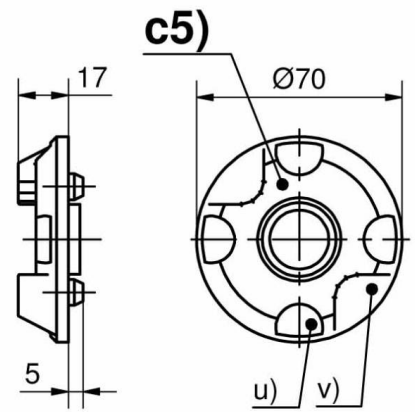
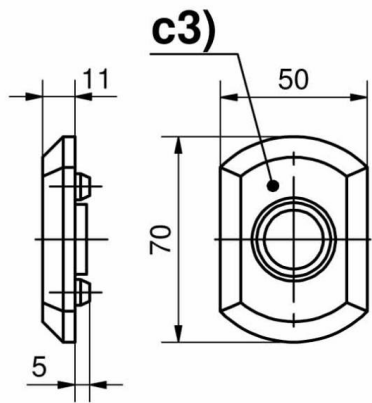
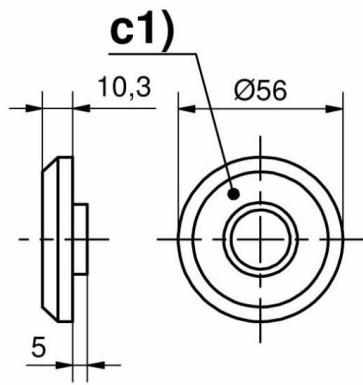


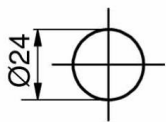


ROSACE SANS BUTEE EN 2 PARTIE

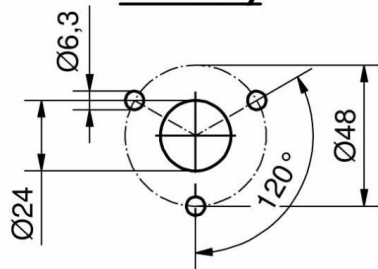
87-7-3408



für c1)



für c2)



für c3), c4), c5) und c6)

