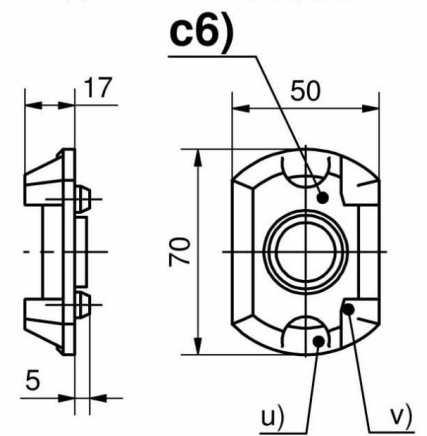
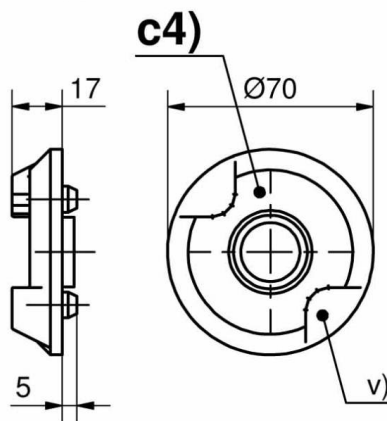
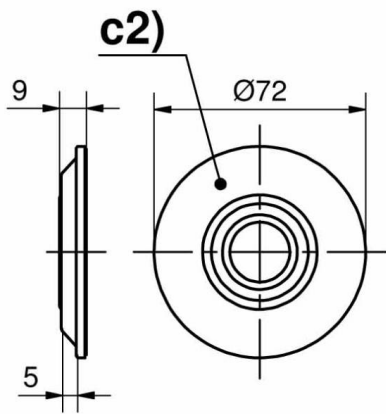
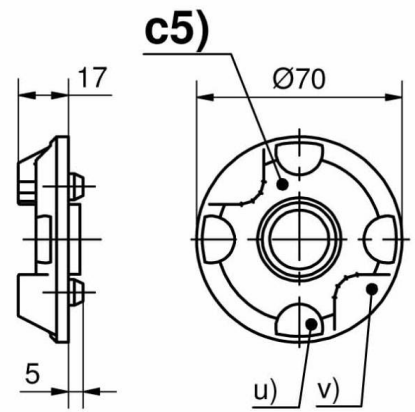
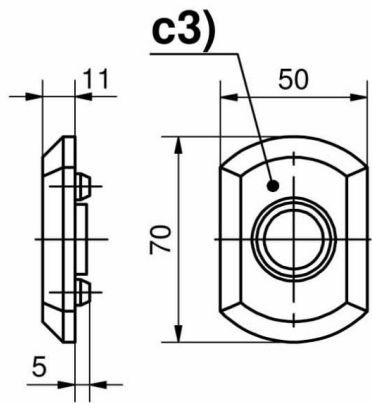
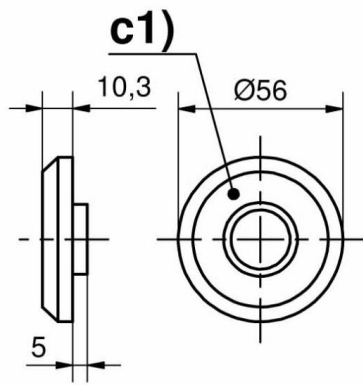


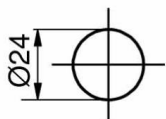


ROSACE PA NOIR

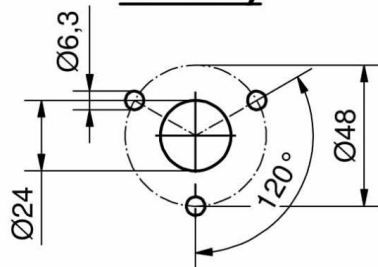
87-7-3532



für c1)



für c2)



für c3), c4), c5) und c6)

