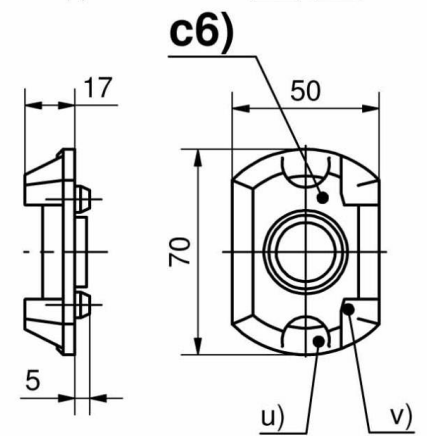
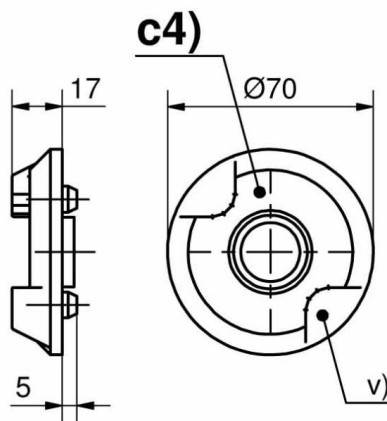
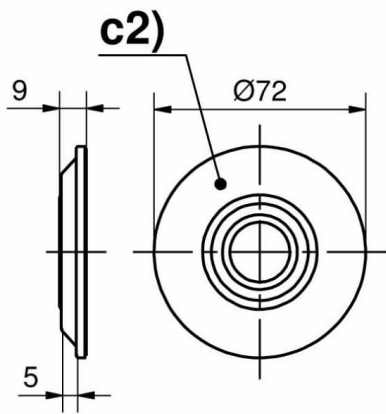
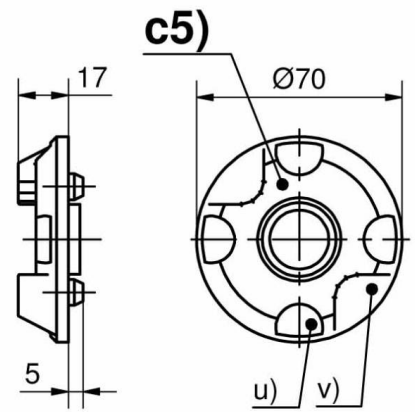
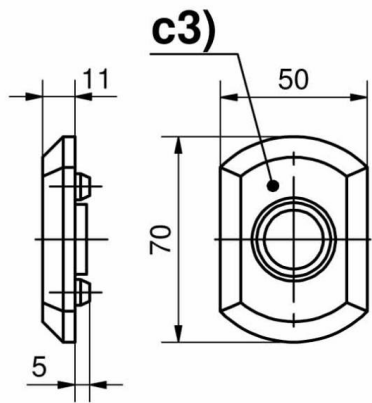
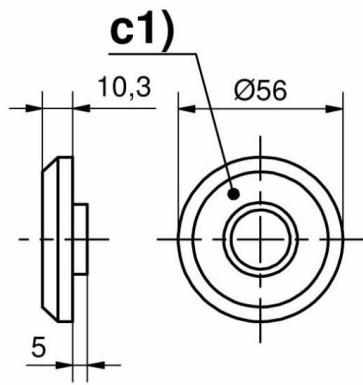


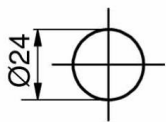


ROSACE AVEC BUTEE

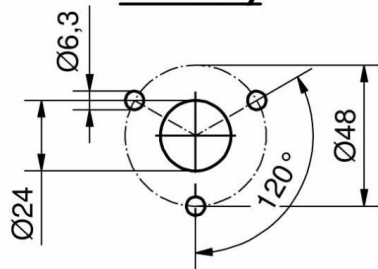
87-7-3533



für c1)



für c2)



für c3), c4), c5) und c6)

