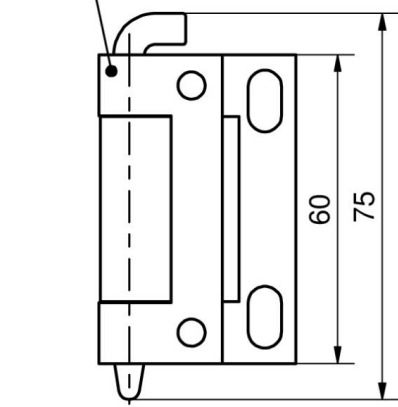




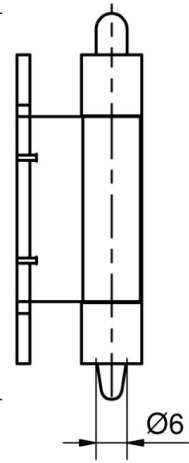
CHARNIERE INVISIBLE AVEC GORGE CIRCLIPS

60-1-3899

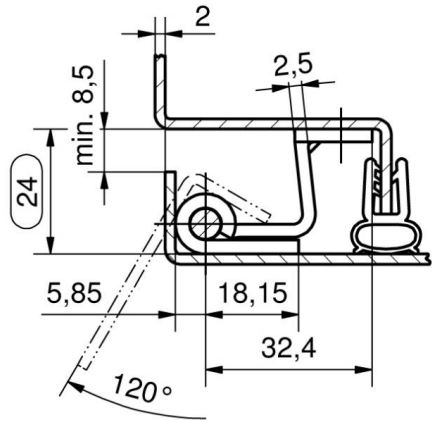
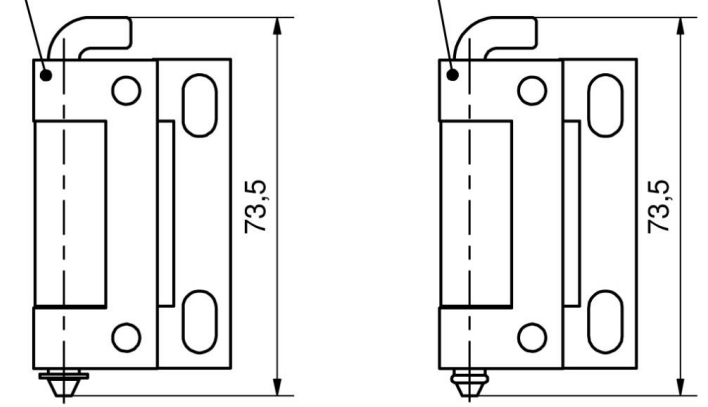
a), d)



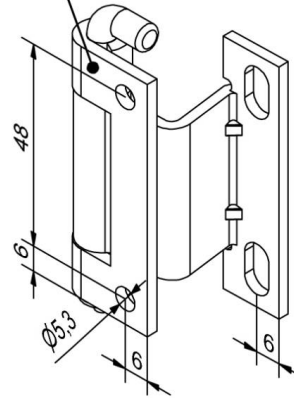
b), e)



c), f)



a) - c)



d) - f)

