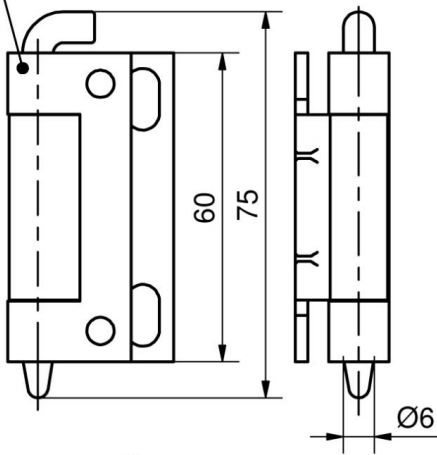




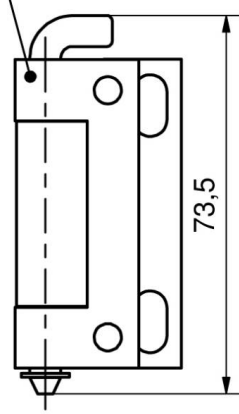
CHARNIERE INVISIBLE AVEC GORGE CIRCLIPS

60-1-4033

a), d)



b), e)



c), f)

