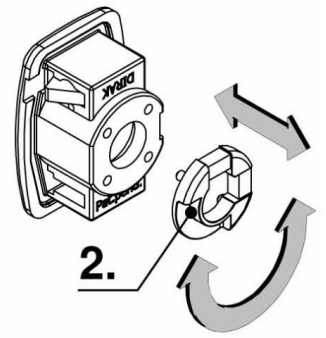
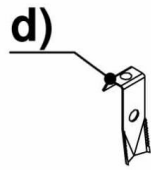
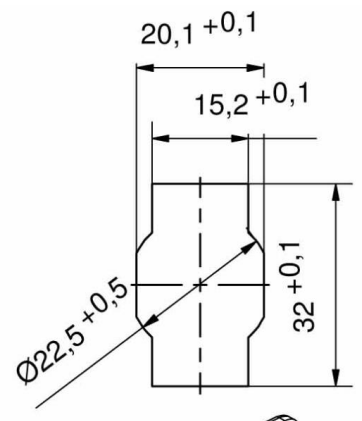
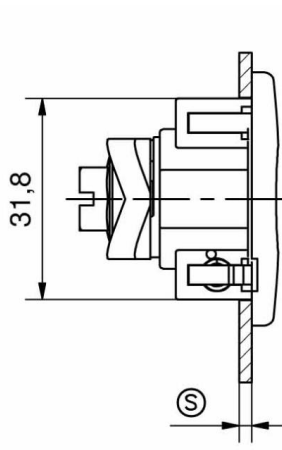
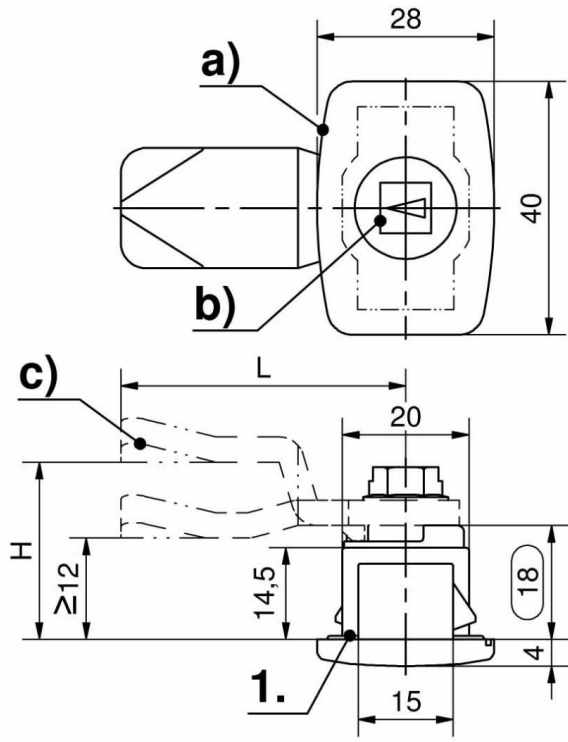




**CORPS PA NOIR SL 2,3-3,0**

81-7-6085



2.