



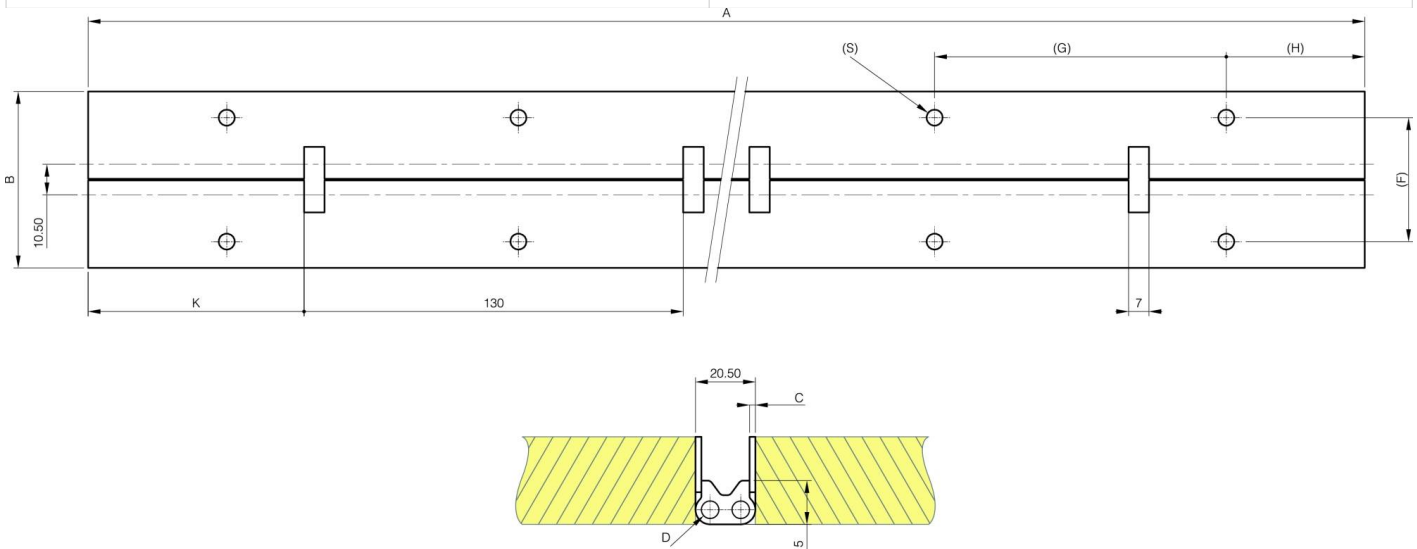
CHARNIÈRES LONGUES À DOUBLE ARTICULATION INOX

42-1-4642

Charnières en inox pour une ouverture à 180° de la porte.
Avec rondelles de friction imperdables.

A	480 mm
Matière	inox

Poids (g)	920 g
B	60.5 mm
C	2 mm
S (diamètre trou)	5.5 mm
D (diamètre broche ou fil)	6
F (entraxe)	42.5 mm
G (pas des trous)	100 mm
H (hauteur ou départ trous)	40 mm
Finition	brut
Matière broche	inox
Nouvelle référence	NEW



K	42.5 mm
----------	---------