



CHARNIÈRES À RESSORT PROFIL ALUMINIUM 3,80 N.M - DIAMÈTRE 18

72-1-4445

Couple du ressort ouvrant :

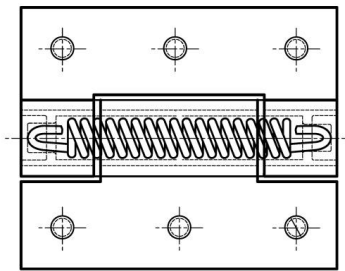
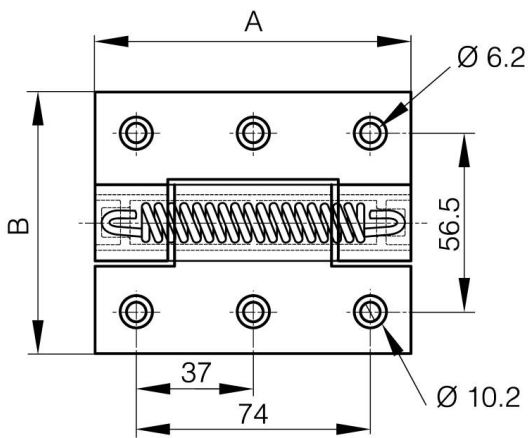
M(0°) : 3,80 N.m / M(90°) : 3,10 N.m / M(180°) : 2,40 N.m

Couple du ressort fermant :

M(0°) : 2,20 N.m / M(90°) : 2,90 N.m / M(180°) : 3,50 N.m

Cette charnière existe aussi en version axe libre (références : 72-1-4241 en incolore ou 72-1-4242 en noire).

C (épaisseur)	5.5 mm
Poids (g)	183 g
Matière	alu 6082 T5
B (largeur)	82.5 mm
D (diamètre broche ou fil)	18
A (longueur)	100 mm
Nouvelle référence	NEW
Finition	anodisé noir



72-1-4331 & 72-1-4332

