



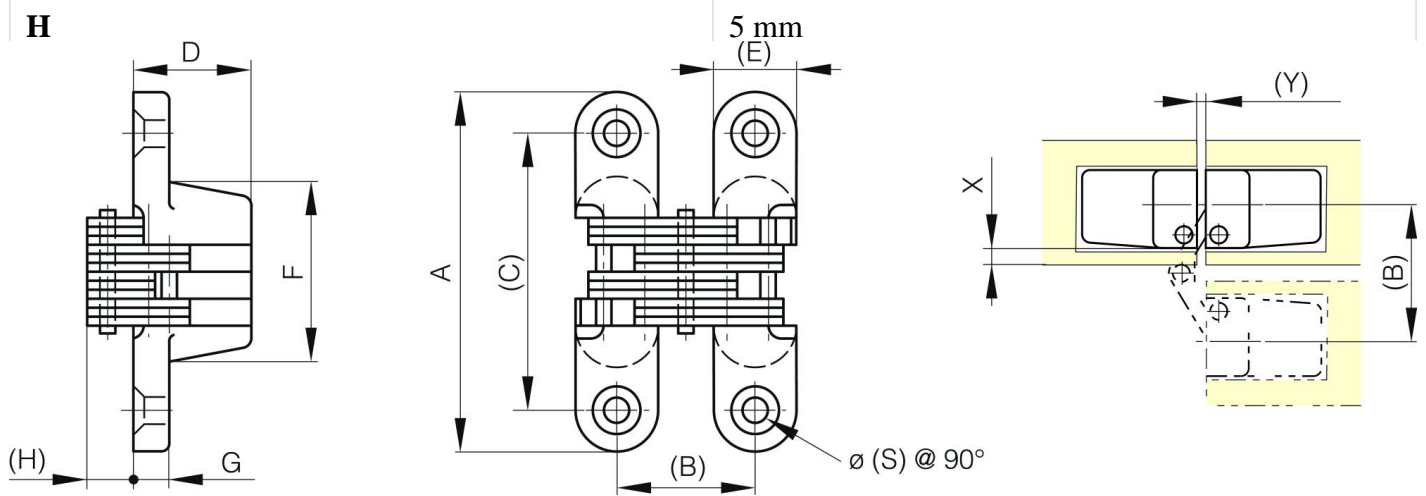
## **SCHARNIERE FÜR UNSICHTBAREN ANSCHLAG MIT SCHWINGARMEN UND ÖFFNUNGSWINKEL 180°**

**70-7-3539**

Gelenkarm : Edelstahl 1.4301 und 1.4305 oder Stahl.  
Weitere Informationen finden Sie auf unserer Website.

<b>A (Länge)</b>	43 mm
------------------	-------

<b>Material</b>	Zamak
<b>Gewicht (g)</b>	37 g
<b>B</b>	18 mm
<b>C</b>	32 mm
<b>S</b>	3.5 mm
<b>E</b>	11 mm
<b>D (Durchmesser)</b>	13
<b>F (Abstand)</b>	22 mm
<b>G (Abstand)</b>	5 mm
<b>H</b>	



<b>X (cote charnière invisible 180°)</b>	? 2.3 mm
<b>Y</b>	0.8 mm