



## **SCHARNIERE FÜR UNSICHTBAREN ANSCHLAG MIT SCHWINGARMEN UND ÖFFNUNGSWINKEL 180°**

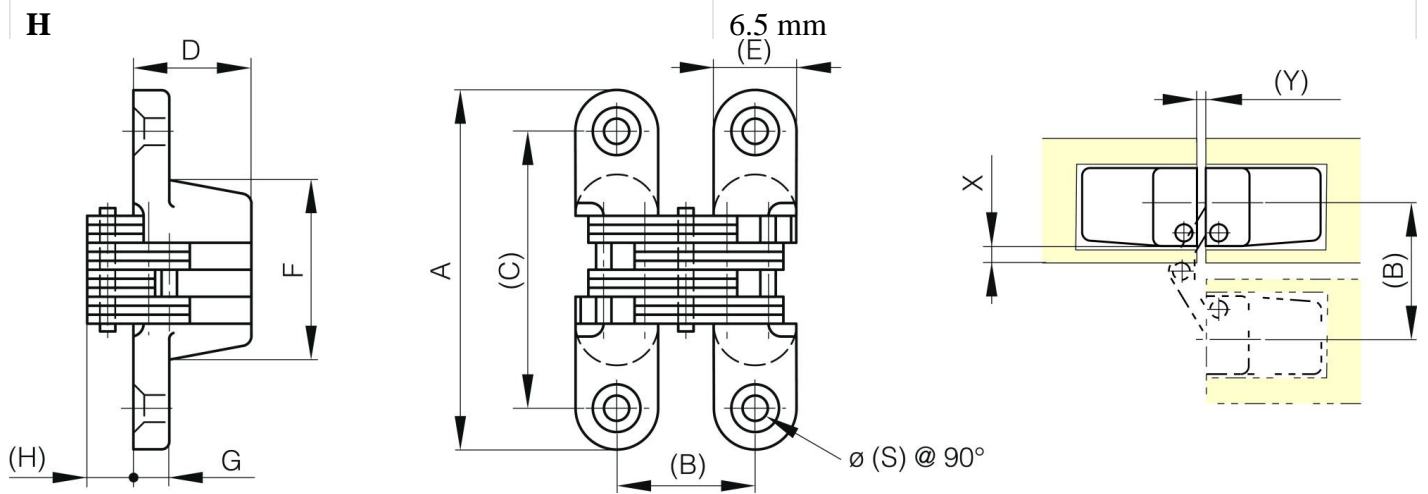
**70-7-3541**

Gelenkarm : Edelstahl 1.4301 und 1.4305 oder Stahl.  
Weitere Informationen finden Sie auf unserer Website.

**A (Länge)**

60 mm

<b>Material</b>	Zamak
<b>Gewicht (g)</b>	103 g
<b>B</b>	22.2 mm
<b>C</b>	47 mm
<b>S</b>	4.3 mm
<b>E</b>	13 mm
<b>D (Durchmesser)</b>	18.5
<b>F (Abstand)</b>	33 mm
<b>G (Abstand)</b>	6.5 mm
<b>H</b>	6.5 mm (E)



<b>X (cote charnière invisible 180°)</b>	? 3 mm
<b>Y</b>	1 mm