



## **FITSCHEN FÜR UNSICHTBAREN ANSCHLAG MIT FEDER B**

**12-1-3951**

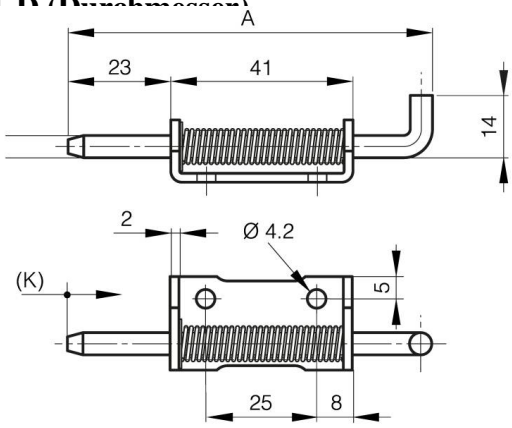
Feder aus Edelstahl. Die Fitschen aus rohem und aus verzinktem Stahl haben einen Stift aus verzinktem Stahl.

Die Fitschen aus Edelstahl haben einen Stift aus 1.4301 Edelstahl.

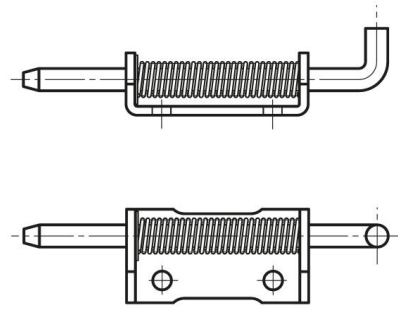
Sprengring aus Edelstahl 1.4122.

<b>A (Länge)</b>	82 mm
------------------	-------

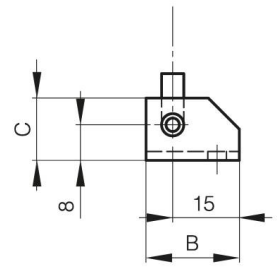
<b>Ausführung</b>	Typ 1
<b>Material</b>	Stahl
<b>Gewicht (g)</b>	39 g
<b>B</b>	21 mm
<b>C</b>	14 mm
<b>D (Durchmesser)</b>	5



12-1-3951 & 12-1-3861 & 12-1-3863



12-1-3950 & 12-1-3860 & 12-1-3862



<b>K</b>	12 mm
----------	-------