



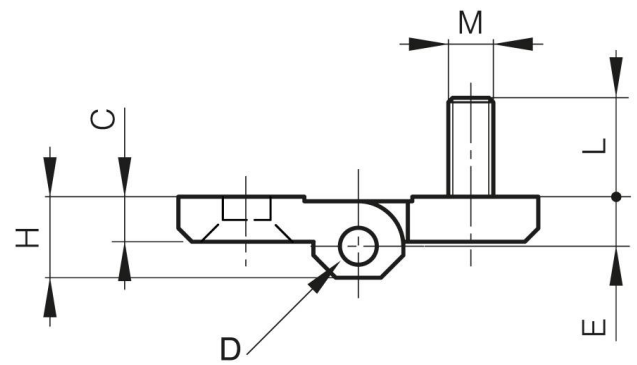
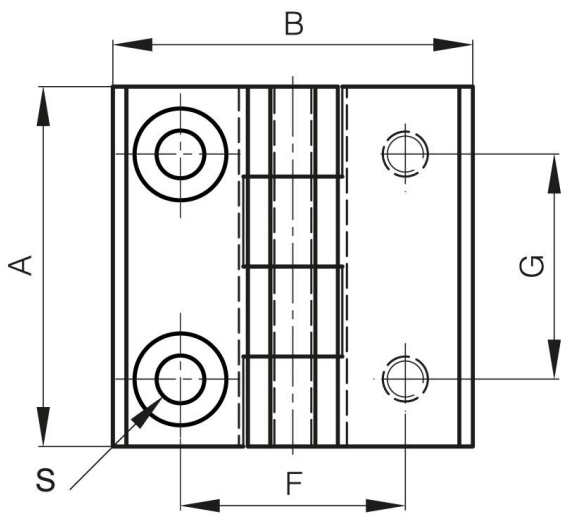
VERSTÄRKTE POLYAMID-SCHARNIERE EINSEITIG GEBOHRT

54-1-3033

Die Scharniere sind aus 30% Glasfaser-Polyamid, die Stifte sind aus Edelstahl 1.4301.

A (Länge)	40 mm
Material	Polyamid

Gewicht (g)	50 g
B	40 mm
C	5 mm
S	5.3 mm
E	5.5 mm
D (Durchmesser)	4
F (Abstand)	25 mm
G (Abstand)	25 mm
H	9 mm
Deben	schwarz



M	M5 mm
----------	-------