



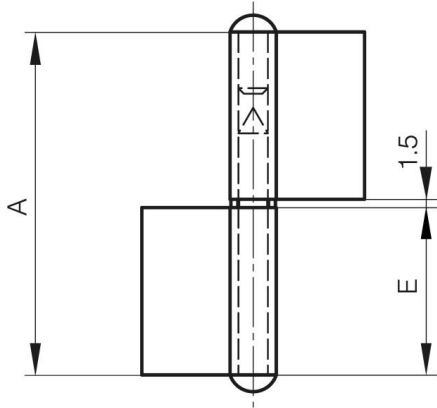
FITSCHEN MIT UNTERLEGSCHLEIBE, FLACHEM GELENK

12-1-3314

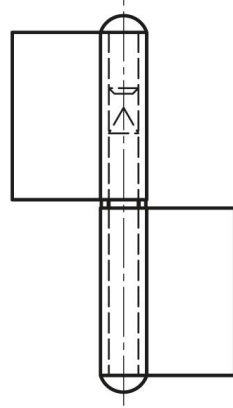
Fitschen mit Messingunterlegscheibe, separat verpackt.

A (Länge)	81.5 mm
Ausführung	Typ 1

Material	Stahl
Gewicht (g)	77 g
B	48 mm
C	2 mm
E	40 mm
D (Durchmesser)	5.0



12-1-3312 & 12-1-3314



12-1-3311 & 12-1-3313

