



FITSCHBÄNDER 100 X 82 MM IN EDELSTAHL MIT 8 BOHRUNGEN

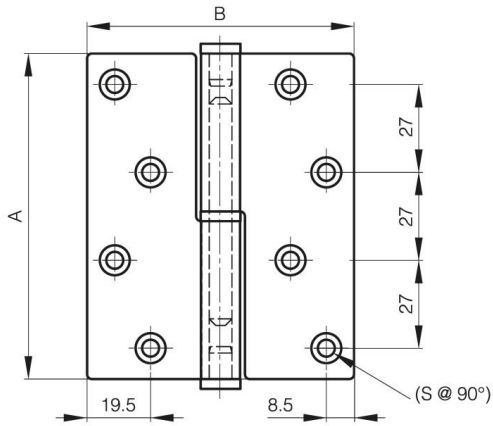
14-7-3679

Nur die sichtbare Seite ist gebürstet.

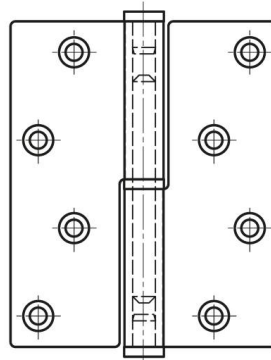
Hauptsächlich hergestellt aus Edelstahl, für eine vollständige Beschreibung der Materialien, bitte kontaktieren Sie uns.

| | |
|------------------|--------|
| A (Länge) | 100 mm |
|------------------|--------|

| | |
|------------------------|------------------|
| Ausführung | Typ 2 |
| Material | Edelstahl 1.4301 |
| Gewicht (g) | 220 g |
| B | 82 mm |
| C | 2.5 mm |
| S | 6 mm |
| D (Durchmesser) | 7 |



14-7-3675



14-7-3679

