

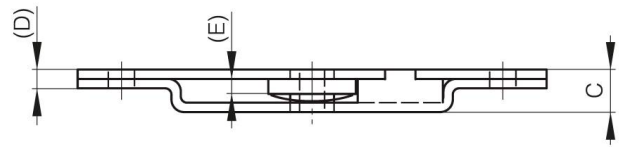
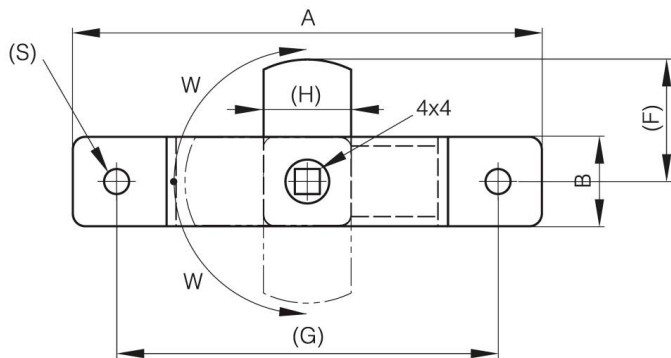


## **SCHLOSS VIERKANT 4X4**

**16-7-3289**

<b>A (Länge)</b>	85 mm
<b>Material</b>	Stahl
<b>Gewicht (g)</b>	45 g
<b>B</b>	16.5 mm

<b>C</b>	7.7 mm
<b>S</b>	3.6 mm
<b>E</b>	3 mm
<b>D (Durchmesser)</b>	3.5
<b>F (Abstand)</b>	23 mm
<b>G (Abstand)</b>	67 mm
<b>H</b>	16 mm



<b>W (angle rotation)</b>	90° Degré
---------------------------	-----------