



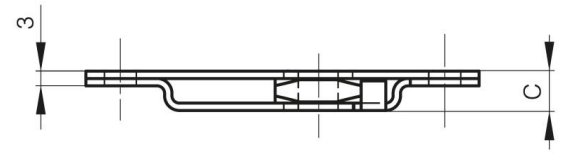
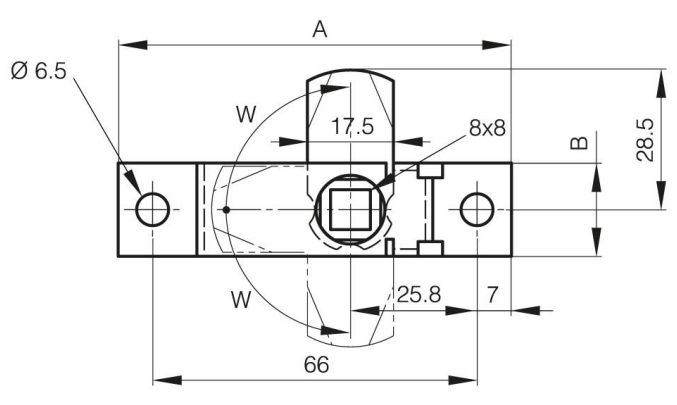
## VIERKANTSCHLÖSSER 8X8

**16-1-4085**

Montage rechts oder links.  
3 Raststellungen integriert.

<b>A (Länge)</b>	80 mm
<b>Material</b>	Stahl
<b>Gewicht (g)</b>	63 g

<b>B</b>	19 mm
<b>C</b>	9 mm



<b>W (angle rotation)</b>	90° Degré
---------------------------	-----------