

RIEGEL MIT RÜCKSTELLFEDER - BOLZEN UNTERSCHIEDLICH MONTIERBAR

16-7-3835

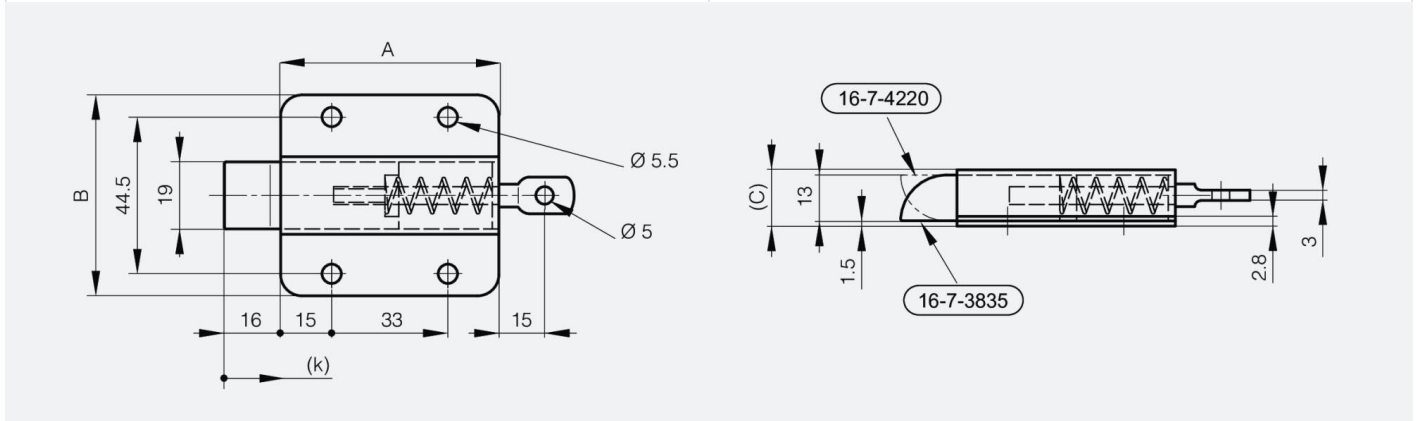
Bolzen unterschiedlich montierbar.

Bolzen kann manuell herausgenommen, um 180° gedreht und wieder eingesetzt werden.

Mindestlast 50 N für vollen Federweg.

A (Länge)	63.2 mm
------------------	---------

Ausführung	Lieferung Bolzen nach unten
Material	Edelstahl 1.4301
Gewicht (g)	185 g
B	57 mm
C	17.2 mm



K	7 mm
----------	------