



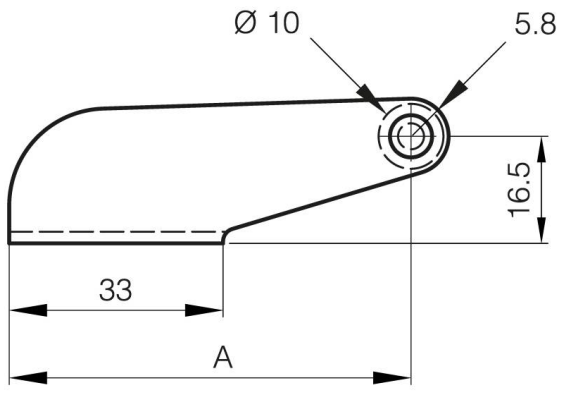
## **SCHLIESSBLECH FÜR ART.-NR. 16-1-3271**

**16-1-3272**

Rolle aus Nylon.

<b>A (Länge)</b>	62 mm
<b>Material</b>	Stahl
<b>Gewicht (g)</b>	41 g

D



22 mm

