



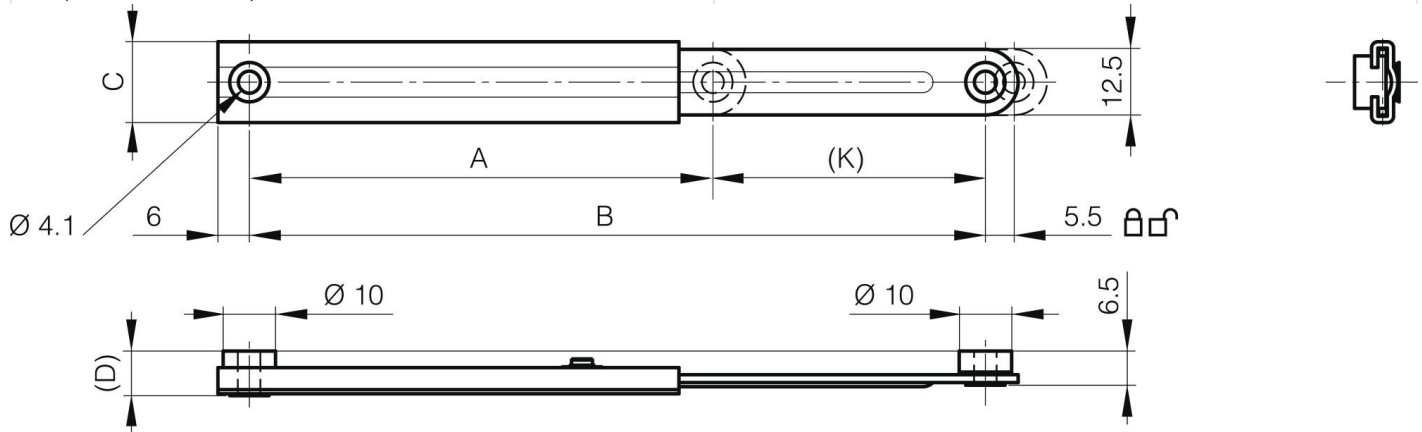
## **AUSZIEHBARE TELESKOP-STÜTZE MIT AUTOMATISCHER ENTRIEGELUNG - KLEINE ABMESSUNG**

**24-7-3571**

Höchstbelastung: 6 kg.

Hauptsächlich hergestellt aus Edelstahl, für eine vollständige Beschreibung der Materialien, bitte kontaktieren Sie uns.

<b>A (Länge)</b>	88 mm
<b>Material</b>	Edelstahl 1.4301
<b>Gewicht (g)</b>	40 g
<b>B</b>	140 mm
<b>C</b>	15.4 mm
<b>D (Durchmesser)</b>	8.8



<b>K</b>	52 mm
----------	-------