



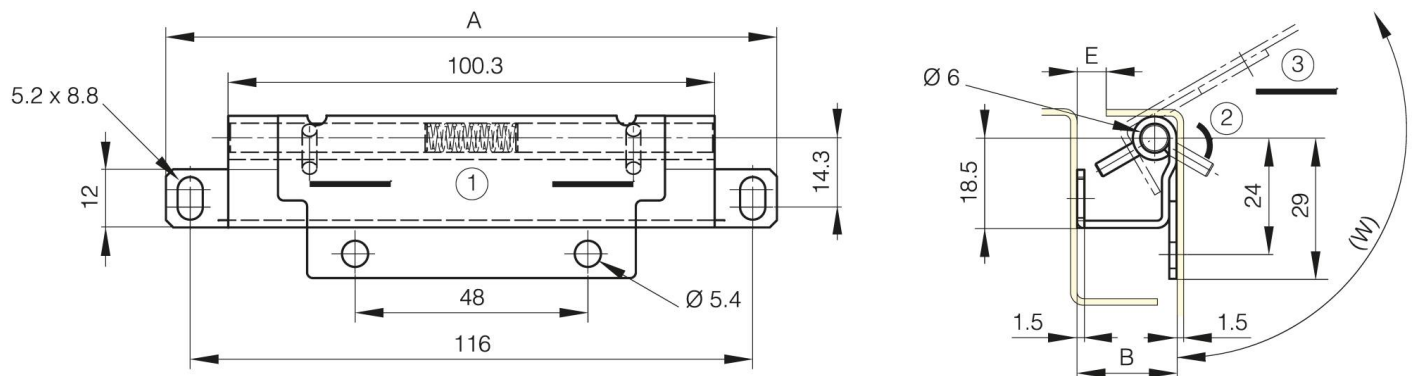
SCHARNIERE FÜR DEN UNSICHTBAREN ANSCHLAG MIT HERAUSNEHMBAREM STIFT

62-1-9002

Einfache Demontierbarkeit. Unverlierbarem Stift.

A (Länge)	126 mm
------------------	--------

Material	Edelstahl 1.4301
Gewicht (g)	105 g
B	23.9 mm
E	1.5 mm



W (angle rotation)	112° Degré
---------------------------	------------