



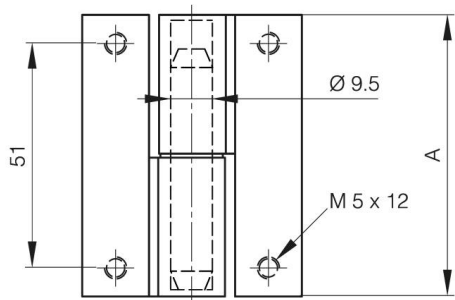
## **FITSCHBÄNDER AUS ZAMAK 64 X 50 MM**

**72-1-9002**

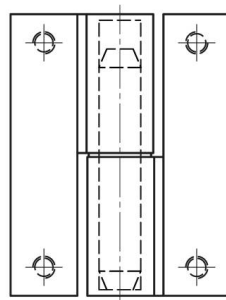
Unterlegscheibe aus Nylon.  
Stift aus Stahl.

<b>A (Länge)</b>	64 mm
<b>Ausführung</b>	Typ 2
<b>Material</b>	Zamak

<b>Gewicht (g)</b>	243 g
<b>B</b>	50 mm
<b>C</b>	17,5 mm



72-1-9003



72-1-9002

