

## **RIEGEL MIT RÜCKSTELLFEDER - BOLZEN UNTERSCHIEDLICH MONTIERBAR**

**16-7-4220**

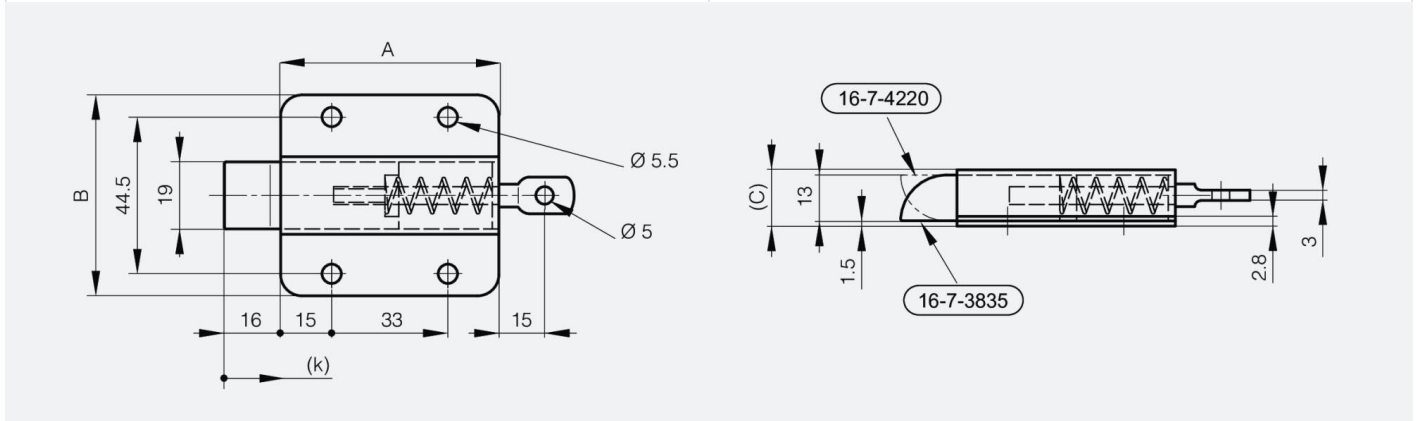
Bolzen unterschiedlich montierbar.

Bolzen kann manuell herausgenommen, um 180° gedreht und wieder eingesetzt werden.

Mindestlast 50 N für vollen Federweg.

<b>A (Länge)</b>	63.2 mm
------------------	---------

<b>Ausführung</b>	Lieferung Bolzen nach oben
<b>Material</b>	Stahl
<b>Gewicht (g)</b>	185 g
<b>B</b>	57 mm
<b>C</b>	17.2 mm



<b>K</b>	7 mm
----------	------