



## **EDELSTAHLCHARNIER FÜR GLASTÜREN**

**72-7-4254**

Scharnier für Glas / Acryl-Türen (PMMA).

Türstärke: 4 bis 6 mm.

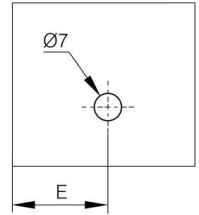
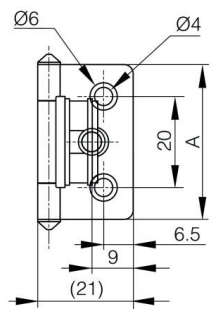
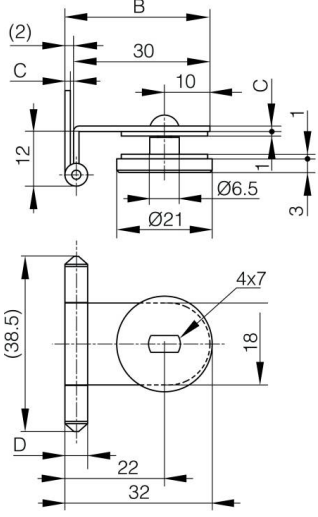
Türgewicht: maximal 4 kg / Paar.

Scharnierflügel, Stift und Schrauben aus Edelstahl 1.4301.

Adapterplatte aus Aluminium, Scheiben aus Chlorethylen.

Hauptsächlich hergestellt aus Edelstahl, für eine vollständige Beschreibung der Materialien, bitte kontaktieren Sie uns.

<b>A (Länge)</b>	34 mm
<b>Material</b>	Edelstahl 1.4301
<b>Gewicht (g)</b>	21 g
<b>B</b>	32 mm
<b>C</b>	1.2 mm
<b>D (Durchmesser)</b>	5



Epaisseur verre	E
4	19
5	18
6	17