

## **DREHRIEGEL MIT KNEBEL**

### **16-1-4227**

16-1-4226: Schlüssel 455 E, Lieferung mit 2 identischen Schlüsseln.

2 verschiedene Ausführungen der Zungen (einzeln verkauft):

16-1-4227: flache Zunge H18 L35.

16-1-4229: gekröpfte Zunge H11 L50.

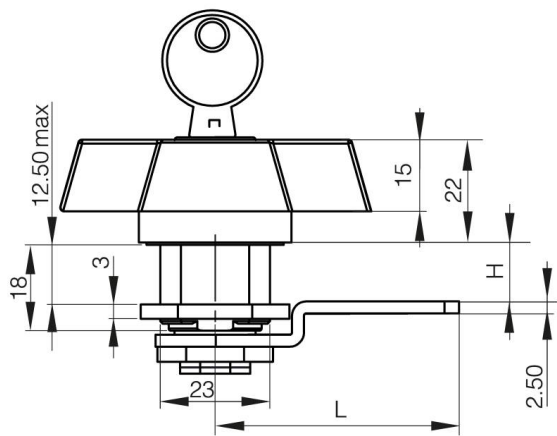
Die gebogene Zunge kann montiert werden in 2 verschiedenen Richtungen (H11 oder H25).

Querschnitt: 19.5 x 23.1 mm.

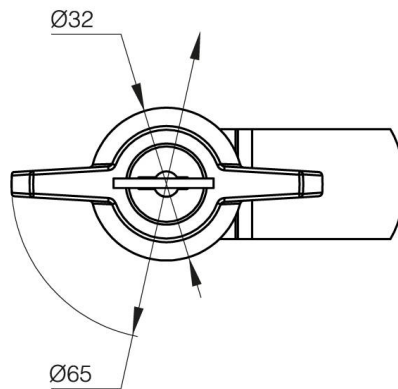
Türstärke: maximal 12.5 mm.

Material: Knebel aus schwarzem PA, Körper aus Zamak, Schlüssel, Zylinder, Zunge aus Stahl, Mutter aus Messing.

|                    |             |
|--------------------|-------------|
| <b>Ausführung</b>  | flach Zunge |
| <b>Material</b>    | Stahl       |
| <b>Gewicht (g)</b> | 15 g        |
| <b>H</b>           | 18 mm       |
| <b>Delon</b>       | versinkt    |



Ouvert/Open/Geöffnet



Fermé/Closed/Geschlossen

