

DREHRIEGEL MIT KNEBEL

16-1-4229

16-1-4226: Schlüssel 455 E, Lieferung mit 2 identischen Schlüsseln.

2 verschiedene Ausführungen der Zungen (einzeln verkauft):

16-1-4227: flache Zunge H18 L35.

16-1-4229: gekröpfte Zunge H11 L50.

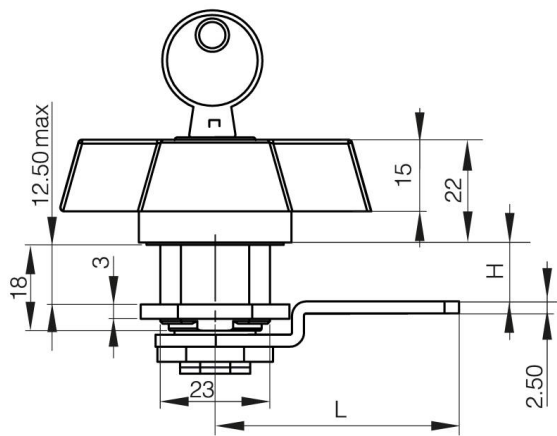
Die gebogene Zunge kann montiert werden in 2 verschiedenen Richtungen (H11 oder H25).

Querschnitt: 19.5 x 23.1 mm.

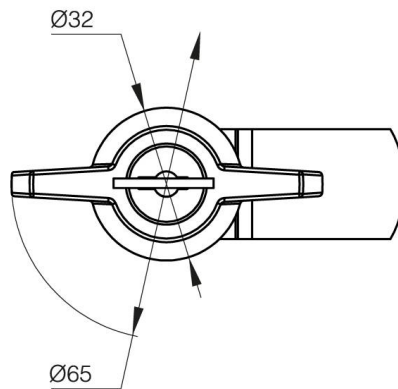
Türstärke: maximal 12.5 mm.

Material: Knebel aus schwarzem PA, Körper aus Zamak, Schlüssel, Zylinder, Zunge aus Stahl, Mutter aus Messing.

Ausführung	gekröpfte Zunge
Material	Stahl
Gewicht (g)	24 g
H	11 mm
Delon	versinkt



Ouvert/Open/Geöffnet



Fermé/Closed/Geschlossen

