



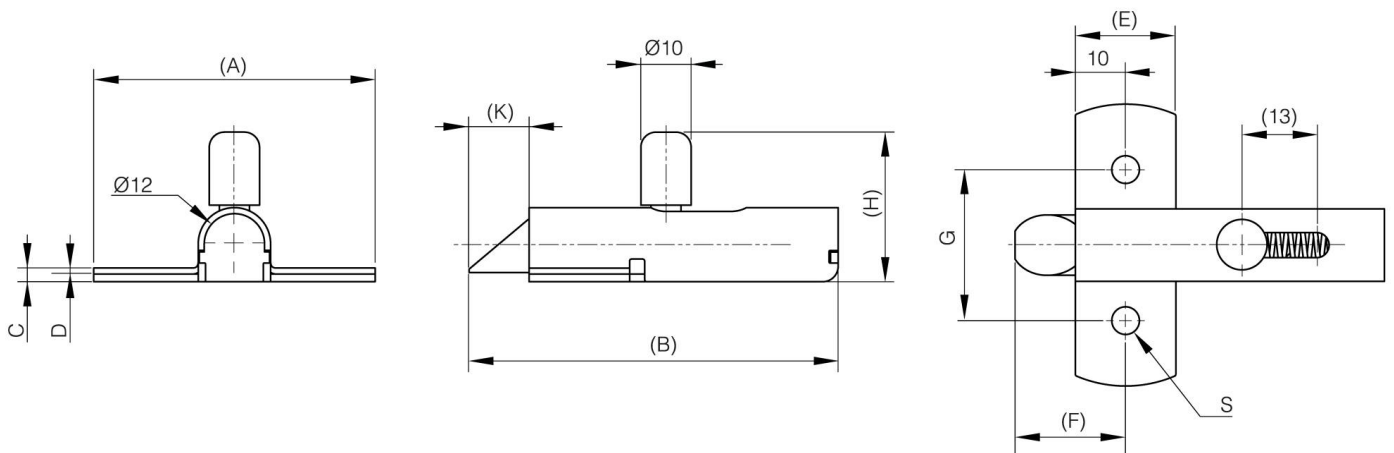
SCHNAPPVERSCHLUSS AUS EDELSTAHL - VERRIEGELUNGSNASE NACH UNTEN

16-1-4282

Edelstahl – Schnappverschluss.

A (Länge)	56 mm
Material	Edelstahl 1.4301

Gewicht (g)	87 g
B	73.5 mm
C	2.7 mm
S	5.5 mm
E	20 mm
D (Durchmesser)	1.2
F (Abstand)	22 mm
G (Abstand)	30 mm
H	20.7 mm



K	12 mm
----------	-------