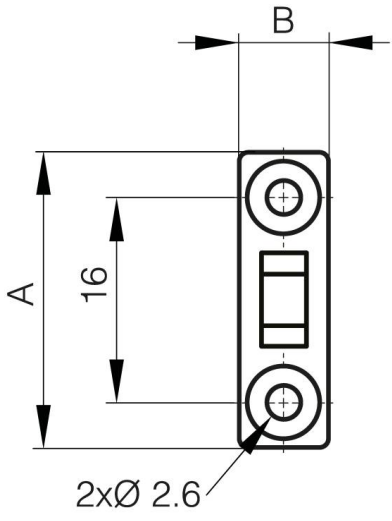




## **GEGENPLATTE FÜR 16-7-4300**

**16-7-4301**

<b>A (Länge)</b>	23 mm
<b>Material</b>	POM
<b>Gewicht (g)</b>	1 g
<b>B</b>	7 mm



2 mm

