



## **ALUMINIUMPROFIL- SPANNFEDERSCHARNIERE 0,35 N.M - DURCHMESSER 13**

**72-1-4287**

Drehmoment der Feder öffnend:

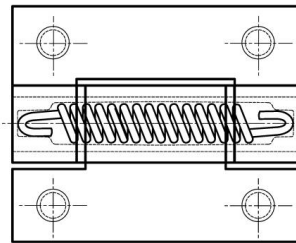
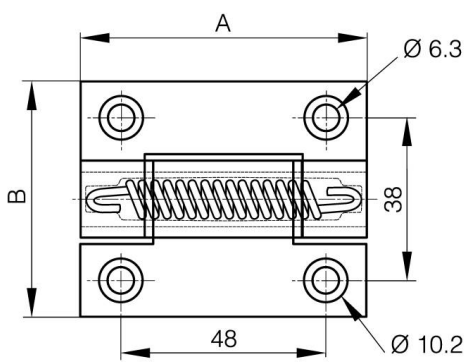
M(0°): 0,35 N.m / M(90°): 0,24 N.m / M(180°): 0,12 N.m

Drehmoment der Feder schließend:

M(0°): 0,12 N.m / M(90°): 0,24 N.m / M(180°): 0,35 N.m

Dieses Scharnierprofil existiert auch mit anderen integrierten Funktionen: als Drehmomentscharnier oder als Rastscharnier oder ohne Funktion.

<b>A (Länge)</b>	67 mm
<b>Ausführung</b>	Feder schließend
<b>Material</b>	Alu 6060 T5
<b>Gewicht (g)</b>	63 g
<b>B</b>	55 mm
<b>C</b>	4.5 mm
<b>D (Durchmesser)</b>	12



72-1-4323 & 72-1-4324  
72-1-4336 & 72-1-4337

