



UNSICHTBARE SCHARNIERE MIT 2 GEKRÖPFTEN FLÜGELN - GEBOHRT - 120° ÖFFNUNG - VERSION B

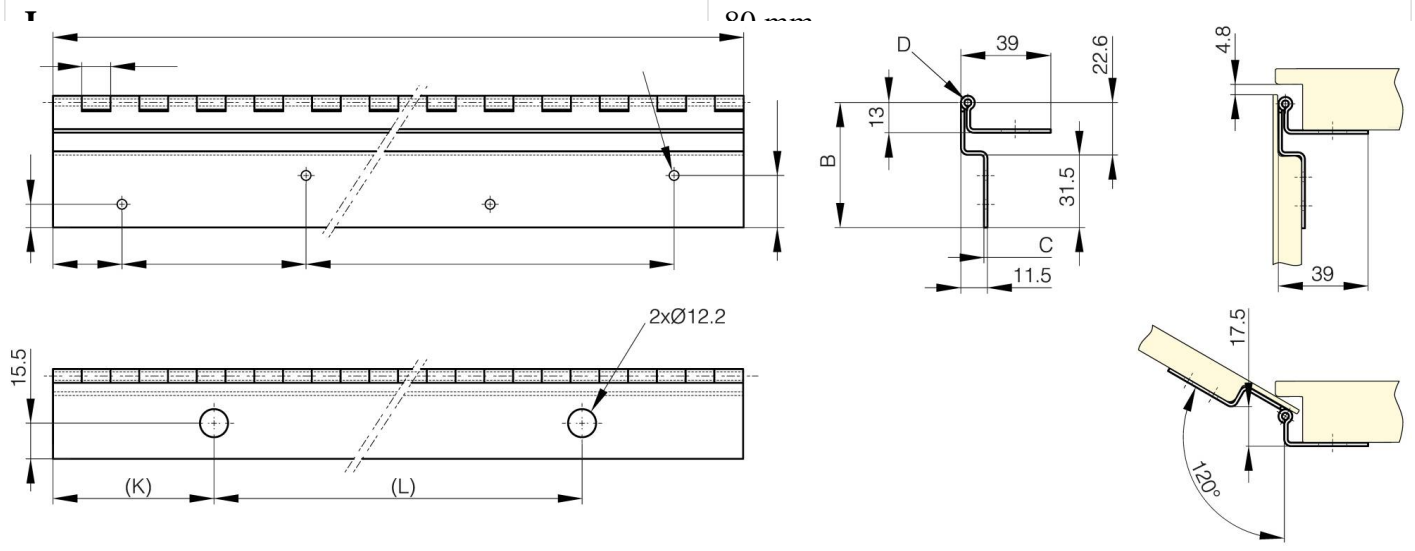
39-1-3890

Scharniere für Seitentüren von Gepäckräumen (Bus, Karosseriebau usw.).

Verwenden Sie Niete für 4,2 mm Lochdurchmesser (Türseite).

Verwenden Sie selbstschneidende Schrauben für Bohrungen mit 12,2 mm Durchmesser (Rahmenseite).

A (Länge)	300 mm
Material	Edelstahl 1.4301
Gewicht (g)	430 g
B	54.1 mm
C	1.5 mm
E	12.5 mm
D (Durchmesser)	3
G (Abstand)	160 mm
H	30 mm
Dekor	unbehandelt



K	70 mm
----------	-------