



## **ALUMINIUMPROFIL-FEDERSCHARNIERE 0,70 N.M - DURCHMESSER 13**

**72-1-4379**

Öffnungsfederdrehmoment:

M(0°): 0,7 N.m / M(90°): 0,45 N.m / M(180°): 0,23 N.m

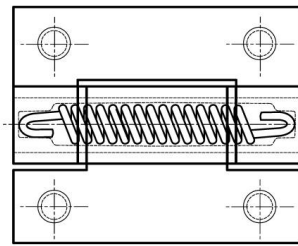
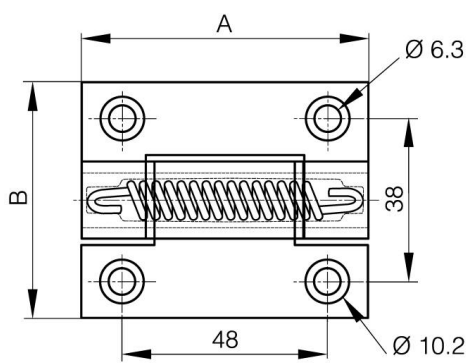
Schließfederdrehmoment:

M(0°): 0,23 N.m / M(90°): 0,45 N.m / M(180°): 0,7 N.m

Dieses Scharnierprofil existiert in drei weiteren Versionen: frei schwingend, mit Friktion oder mit

Rastmechanismus.

|                        |                  |
|------------------------|------------------|
| <b>A (Länge)</b>       | 67 mm            |
| <b>Ausführung</b>      | Feder schließend |
| <b>Material</b>        | Alu 6060 T5      |
| <b>Gewicht (g)</b>     | 65 g             |
| <b>B</b>               | 55 mm            |
| <b>C</b>               | 4.5 mm           |
| <b>D (Durchmesser)</b> | 13               |
| <b>Daten</b>           | eloxiert rot     |



72-1-4322 & 72-1-4325  
72-1-4326 & 72-1-4335

