



ALUMINIUMPROFIL- SPANNFEDERSCHARNIERE 0,35 N.M - DURCHMESSER 13

72-1-4336

Drehmoment der Feder öffnend:

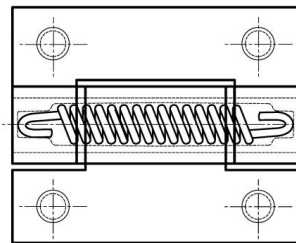
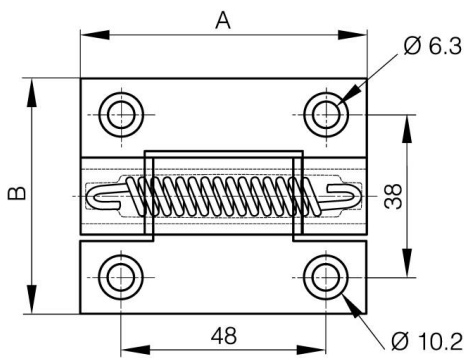
$M(0^\circ): 0,35 \text{ N.m} / M(90^\circ): 0,24 \text{ N.m} / M(180^\circ): 0,12 \text{ N.m}$

Drehmoment der Feder schließend:

$M(0^\circ): 0,12 \text{ N.m} / M(90^\circ): 0,24 \text{ N.m} / M(180^\circ): 0,35 \text{ N.m}$

Dieses Scharnierprofil existiert auch mit anderen integrierten Funktionen: als Drehmomentscharnier oder als Rastscharnier oder ohne Funktion.

A (Länge)	67 mm
Ausführung	Feder schließend / mit M6 Bolzen
Material	Alu 6060 T5
Gewicht (g)	79 g
B	55 mm
C	4.5 mm
D (Durchmesser)	13
Referenz	steht farblos



72-1-4323 & 72-1-4324
72-1-4336 & 72-1-4337

