



ALUMINIUMPROFIL- SPANNFEDERSCHARNIERE 0,35 N.M - DURCHMESSER 13

72-1-4373

Drehmoment der Feder öffnend:

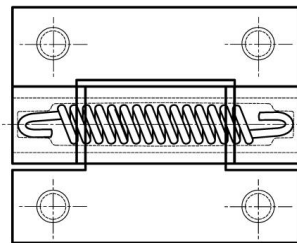
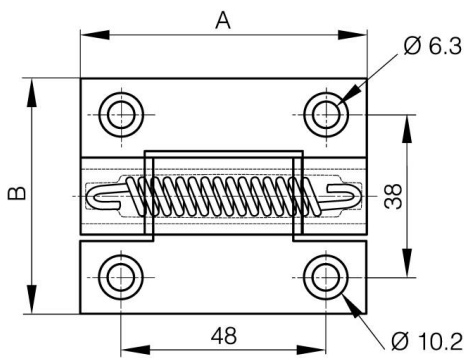
M(0°): 0,35 N.m / M(90°): 0,24 N.m / M(180°): 0,12 N.m

Drehmoment der Feder schließend:

M(0°): 0,12 N.m / M(90°): 0,24 N.m / M(180°): 0,35 N.m

Dieses Scharnierprofil existiert auch mit anderen integrierten Funktionen: als Drehmomentscharnier oder als Rastscharnier oder ohne Funktion.

| | |
|------------------------|------------------|
| A (Länge) | 67 mm |
| Ausführung | Feder schließend |
| Material | Alu 6060 T5 |
| Gewicht (g) | 60 g |
| B | 55 mm |
| C | 4.5 mm |
| D (Durchmesser) | 13 |
| Referenz | eloxiert gold |



72-1-4323 & 72-1-4324
72-1-4336 & 72-1-4337

