



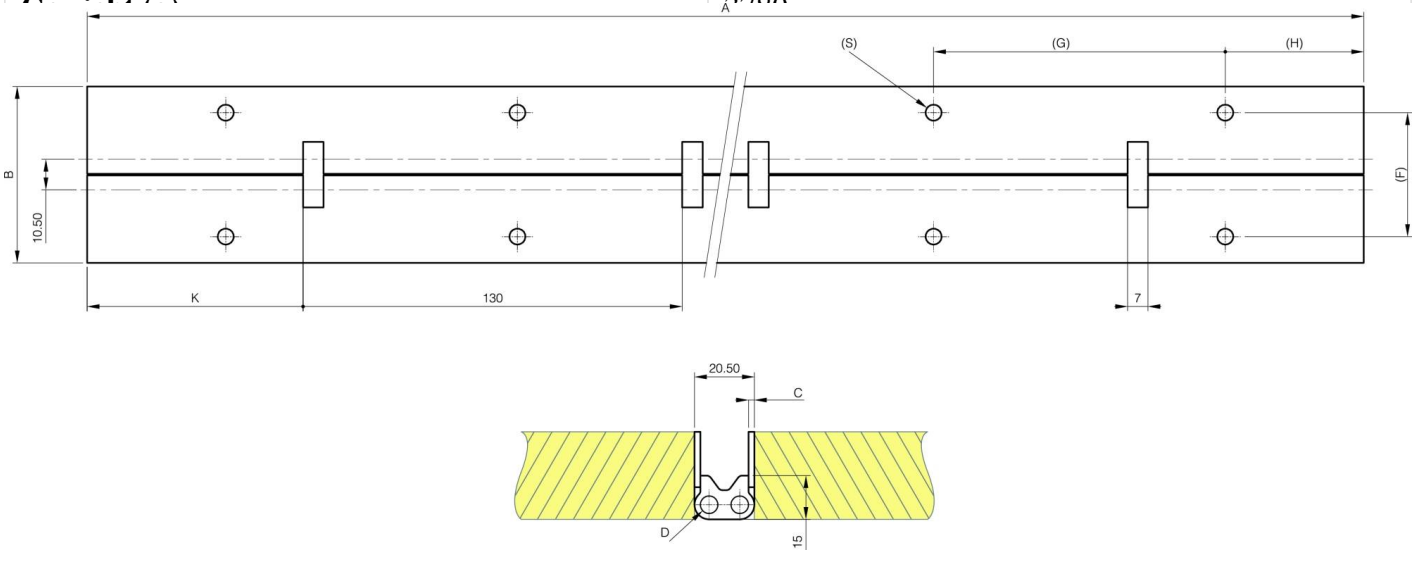
EDELSTAHL STANGENSCHARNIERE MIT DOPPELGELENK

42-1-4643

Edelstahl-Scharniere mit Türöffnungswinkel 180° mit unverlierbaren Spannscheiben.

B	60.5 mm
A (Länge)	2495 mm

D (Durchmesser)	6
F (Abstand)	42.5 mm
G (Abstand)	100 mm
C	2 mm
Dekor	unbehandelt
Material	Edelstahl
S	5.5 mm
Nouvelle référence	NS
Material Stift	Edelstahl



K	73.6 mm
----------	---------