



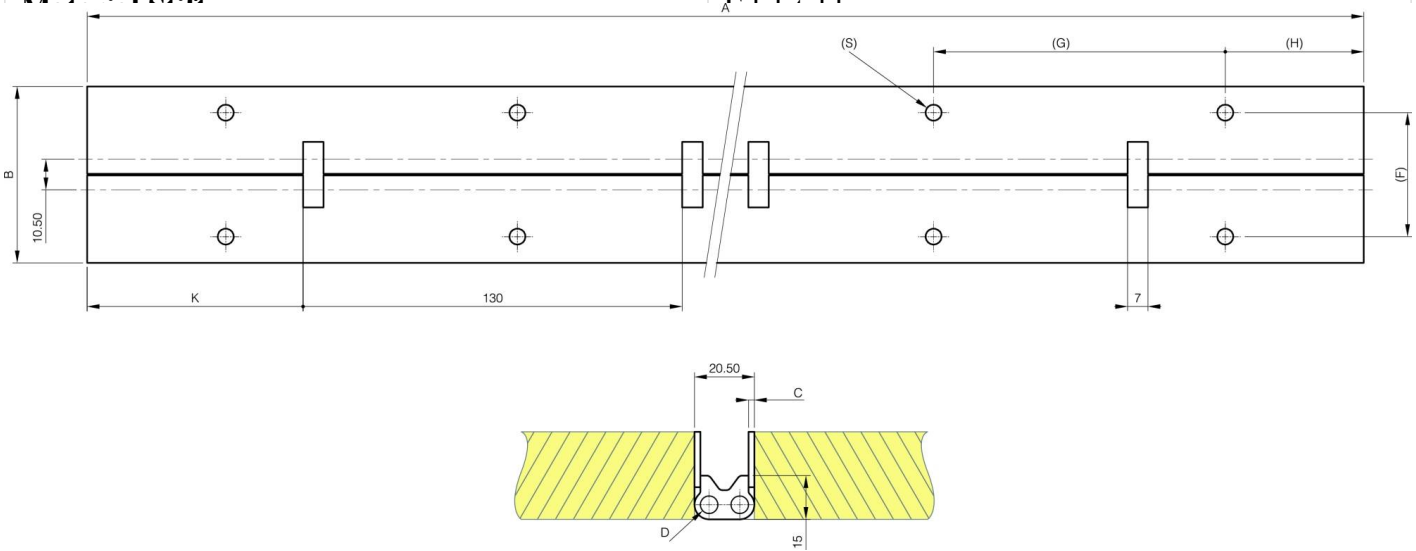
EDELSTAHL STANGENSCHARNIERE MIT DOPPELGELENK

42-1-4642

Edelstahl-Scharniere mit Türöffnungswinkel 180° mit unverlierbaren Spannscheiben.

A (Länge)	480 mm
B	60.5 mm

D (Durchmesser)	6
F (Abstand)	42.5 mm
G (Abstand)	100 mm
C	2 mm
H	40 mm
Material	Edelstahl
Gewicht (g)	920 g
Dekor	unbehandelt
S	5.5 mm



K	42.5 mm
----------	---------