



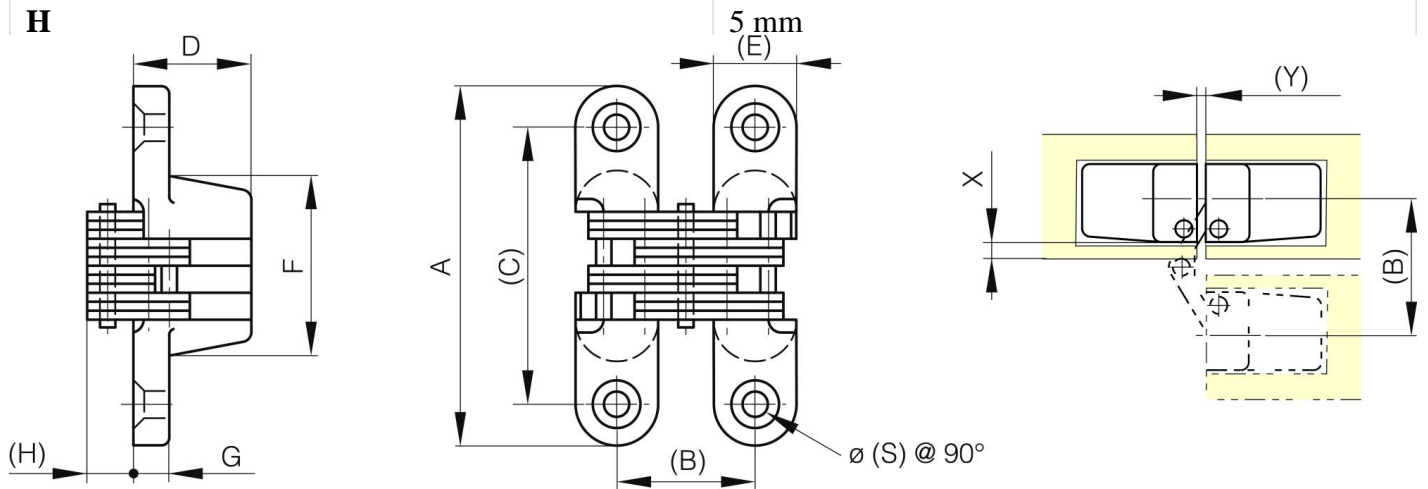
BISAGRAS OCULTAS MULTIBRAZO - APERTURA 180°

70-7-3539

Eslabones y pasadores: acero inoxidable 303 y 304 o acero.

A	43 mm
Material	fundición a presión de zinc

Peso (g)	37 g
B	18 mm
C	32 mm
S (diamètre trou)	3.5 mm
E	11 mm
D	13
F	22 mm
G	5 mm
H	



X (cote charnière invisible 180°)	? 2.3 mm
Y	0.8 mm