



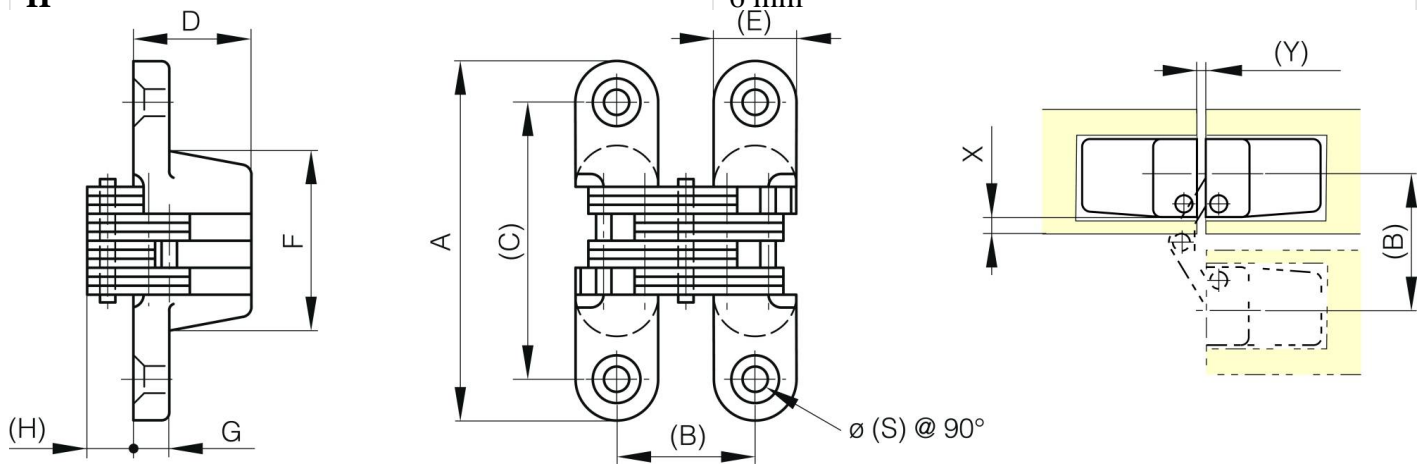
BISAGRAS OCULTAS MULTIBRAZO - APERTURA 180°

70-7-3540

Eslabones y pasadores: acero inoxidable 303 y 304 o acero.

A	45 mm
Material	fundición a presión de zinc

Peso (g)	55 g
B	22.7 mm
C	32 mm
S (diamètre trou)	3.5 mm
E	13 mm
D	18.5
F	19 mm
G	5 mm
H	6 mm



X (cote charnière invisible 180°)	? 3 mm
Y	0.8 mm