



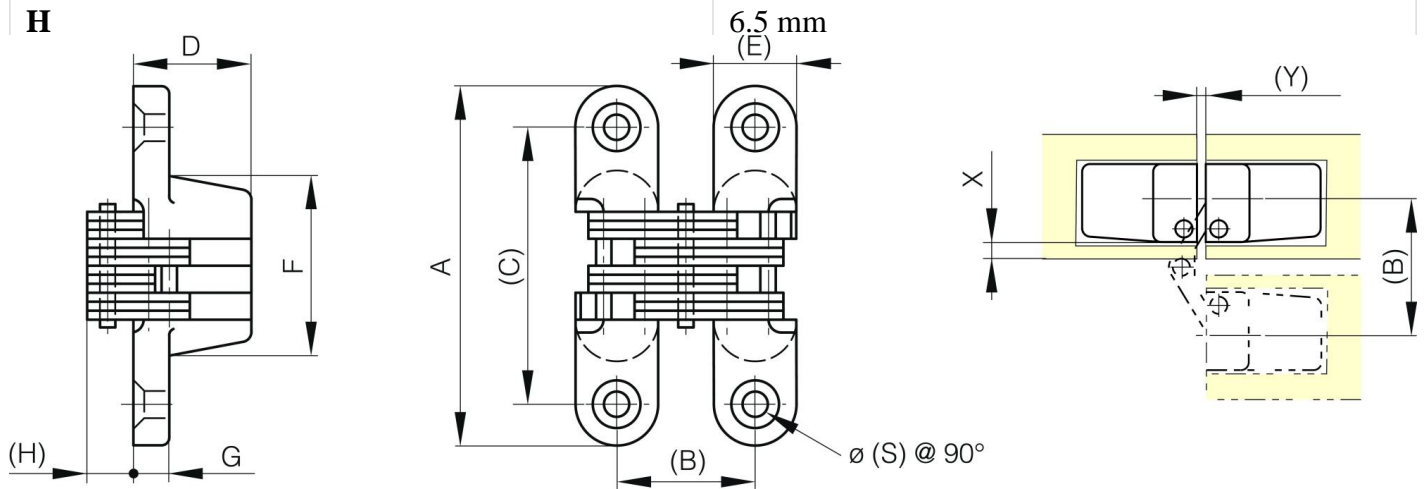
BISAGRAS OCULTAS MULTIBRAZO - APERTURA 180°

70-7-3541

Eslabones y pasadores: acero inoxidable 303 y 304 o acero.

A	60 mm
Material	fundición a presión de zinc

Peso (g)	103 g
B	22.2 mm
C	47 mm
S (diamètre trou)	4.3 mm
E	13 mm
D	18.5
F	33 mm
G	6.5 mm
H	



X (cote charnière invisible 180°)	? 3 mm
Y	1 mm