



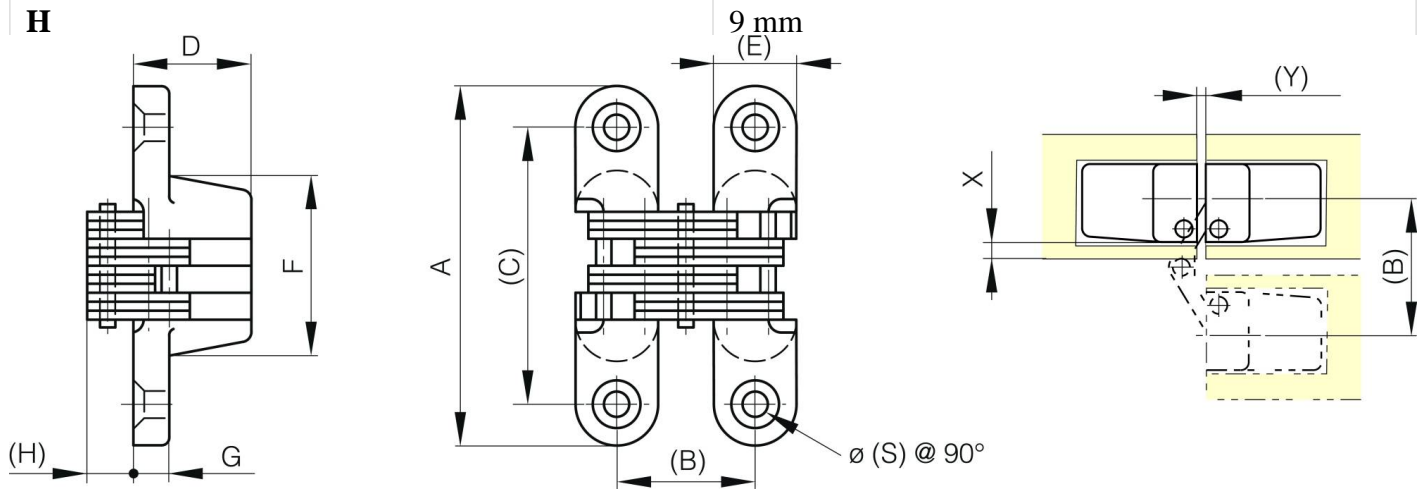
BISAGRAS OCULTAS MULTIBRAZO - APERTURA 180°

70-7-3542

Eslabones y pasadores: acero inoxidable 303 y 304 o acero.

A	70 mm
Material	fundición a presión de zinc

Peso (g)	167 g
B	26.6 mm
C	53 mm
S (diamètre trou)	4.6 mm
E	16.1 mm
D	23
F	35 mm
G	7 mm
H	9 mm



X (cote charnière invisible 180°)	? 3.5 mm
Y	1.2 mm