



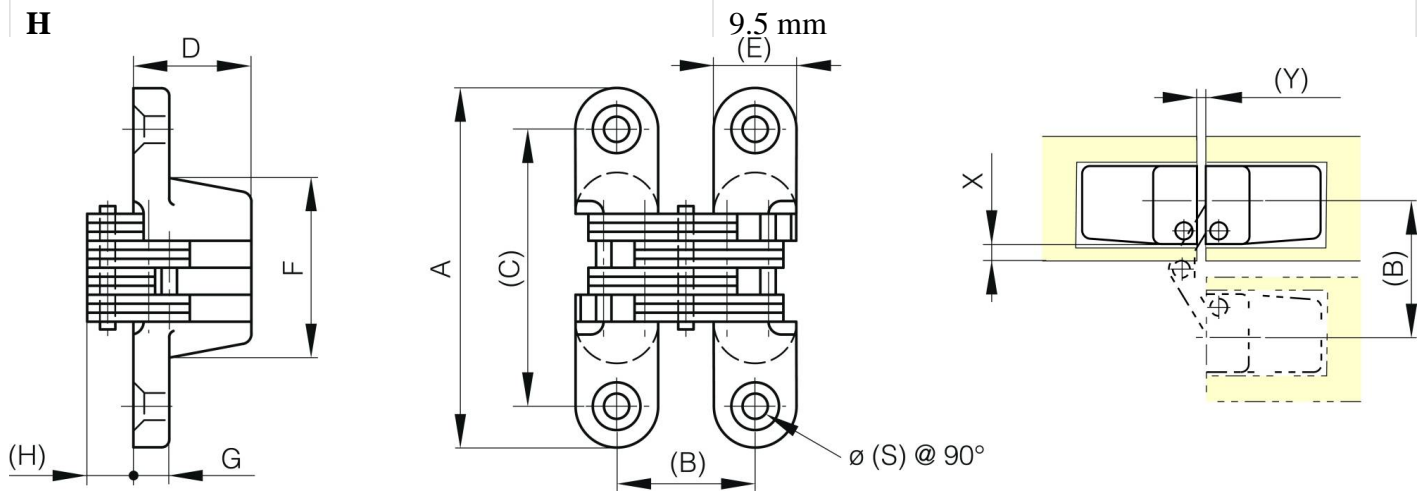
BISAGRAS OCULTAS MULTIBRAZO - APERTURA 180°

70-7-3543

Eslabones y pasadores: acero inoxidable 303 y 304 o acero.

A	100 mm
Material	fundición a presión de zinc

Peso (g)	350 g
B	33.2 mm
C	80 mm
S (diamètre trou)	5.3 mm
E	20 mm
D	27.5
F	52 mm
G	9.5 mm
H	



X (cote charnière invisible 180°)	? 4.8 mm
Y	1.8 mm