



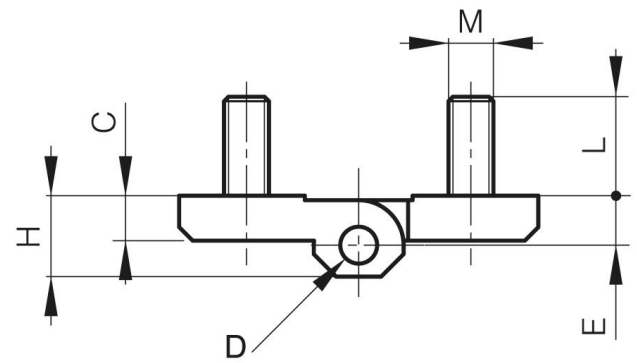
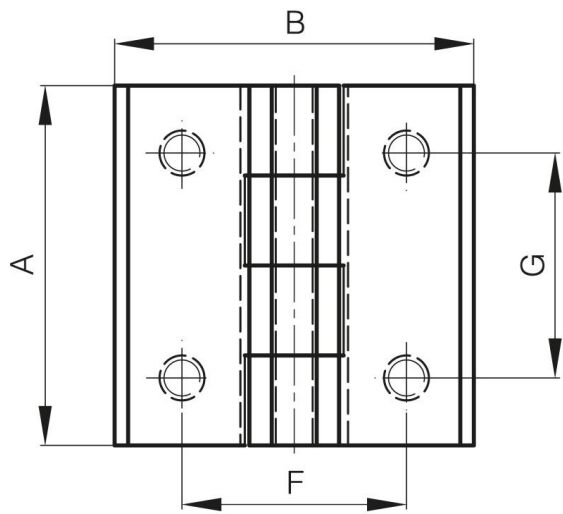
BISAGRAS DE POLIAMIDA CON PERNOS

54-1-3031

Las bisagras están fabricadas con un 30% de poliamida GF y los pasadores son de acero inoxidable 304.

A	40 mm
Material	poliamida
Peso (g)	56 g

B	40 mm
C	5 mm
E	5.5 mm
D	4
F	25 mm
G	25 mm
H	9 mm
Aschode	20000



M	M5 mm
----------	-------