



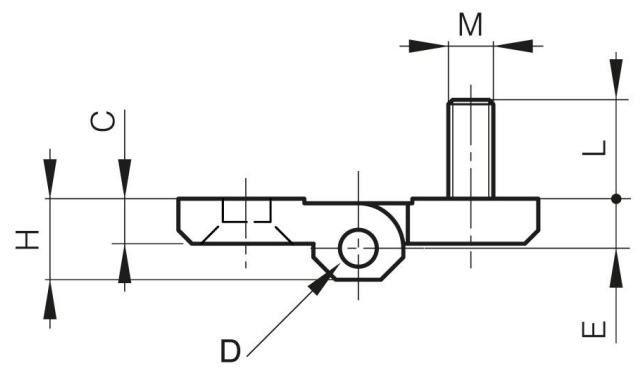
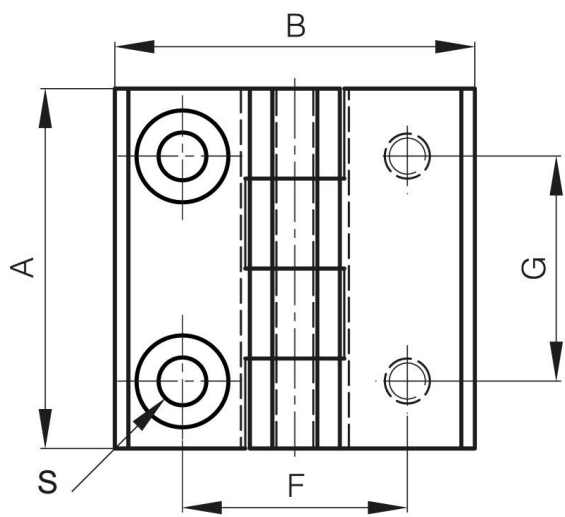
BISAGRAS DE POLIAMIDA COMBINADAS CON PERNOS Y TALADROS.

54-1-3034

Las bisagras están fabricadas con un 30% de poliamida GF y los pasadores son de acero inoxidable 304.

A	50 mm
Material	poliamida

Peso (g)	50 g
B	50 mm
C	6 mm
S (diamètre trou)	6.4 mm
E	6.5 mm
D	6
F	30 mm
G	30 mm
H	11.5 mm
Acabado	negro



M	M6 mm
----------	-------