



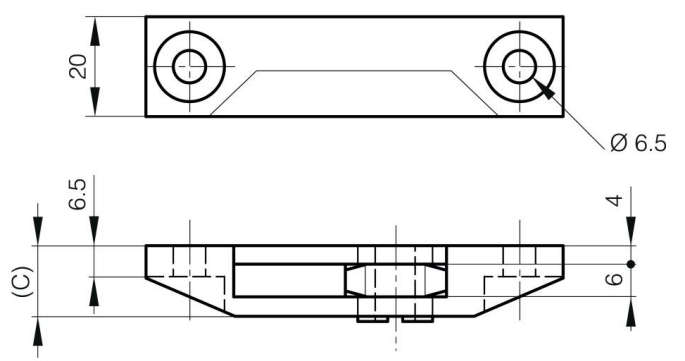
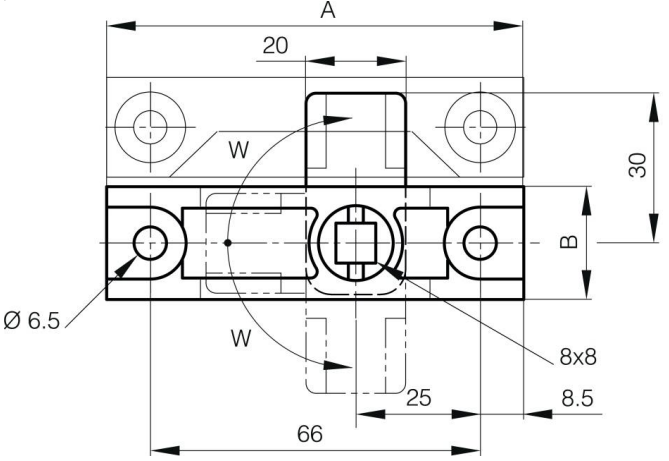
## **PESTILLO INTEGRADO DE PLÁSTICO CON PLACA ENCAJE**

**16-7-4012**

Sin mano. 3 posiciones del perno.

|                 |                  |
|-----------------|------------------|
| <b>A</b>        | 83 mm            |
| <b>Material</b> | resina acetálica |

|                 |       |
|-----------------|-------|
| <b>Peso (g)</b> | 32 g  |
| <b>B</b>        | 22 mm |
| <b>C</b>        | 14 mm |



|                           |           |
|---------------------------|-----------|
| <b>W (angle rotation)</b> | 90° Degré |
|---------------------------|-----------|